



WT-21CS/CSi

INDICADOR DE PESAGEM WEIGHTECH

Manual técnico
versão 20200513
Firmware: 2.1

Desenvolvido por WeighTech Comércio, Importação e Exportação de Equipamentos de Pesagem Ltda.
Rod. Virgílio Várzea, 3110 – Sala 1 – CEP 88032-001, Florianópolis, SC. CNPJ 56.308.000/0001-08.
- Coordenador técnico: Engº Alexandre Kremer -

Obrigado por escolher a WEIGHTECH!

Agora, além de adquirir um equipamento de excelente qualidade, você contará com uma equipe de suporte ágil, dinâmica e diferenciada.

Antes de utilizar o seu **Indicador de Pesagem WEIGHTECH WT21-CS/CSI** pela primeira vez, leia atentamente este manual. Você também poderá adquirir informações adicionais sobre este e todos os demais produtos do catálogo WEIGHTECH no website www.weightech.com.br

ÍNDICE

1	ANTES DE USAR O INDICADOR.....	1
1.1	PRECAUÇÃO DE SEGURANÇA	1
1.2	CARACTERÍSTICAS	3
1.3	ESPECIFICAÇÕES	5
1.3.1	CONVERSOR A/D	5
1.3.2	ALIMENTAÇÃO ELÉTRICA.....	5
1.3.3	OUTRAS ESPECIFICAÇÕES	5
1.3.4	DIMENSÕES.....	5
2	DETALHES MECÂNICOS.....	6
2.1	DETALHES MECÂNICOS DA VERSÃO CS (EMBUTIR).....	6
2.1.1	FIXAÇÃO DA VERSÃO CS.....	6
2.1.2	DIMENSÕES DA VERSÃO CS.....	7
2.1.3	PLANO DE SELAGEM VERSÃO CS.....	8
2.2	DETALHES MECÂNICOS DA VERSÃO CSI (COLUNA).....	9
2.2.1	DIMENSÕES DA VERSÃO CSI.....	9
2.2.2	PLANO DE SELAGEM DA VERSÃO CSI.....	10
2.2.3	ATERRANDO MALHAS DIRETAMENTE NOS PRENSA CABOS.....	11
3	CONHECENDO AS PARTES DO INDICADOR.....	12
3.1	DETALHES DA PARTE FRONTAL.....	12
3.1.1	TECLADO NUMÉRICO.....	12
3.1.2	TECLAS MULTIFUNÇÃO.....	12
3.1.3	TECLAS DE FUNÇÃO BÁSICA.....	13
3.1.4	LEGENDAS LUMINOSAS.....	13
3.1.5	DISPLAYS.....	13
3.1.6	UNIDADES DE PESO.....	13
3.1.7	SINALIZADORES LUMINOSOS MULTIFUNÇÃO.....	13
3.1.8	SINALIZADORES DE MONITORAÇÃO.....	14
3.1.9	BARGRAPH TARGET.....	14
3.2	DETALHES DA PARTE TRASEIRA.....	15
3.2.1	DETALHES P/ FIXAÇÃO DAS PLACAS OPCS-XX.....	16

4	CALIBRAÇÃO CONVENCIONAL.....	17
4.1	CONEXÃO COM CÉLULAS DE CARGA.....	17
4.1.1	CONEXÃO COM CÉLULAS DE CARGA DE 4 FIOS.....	17
4.1.2	CONEXÃO COM CÉLULAS DE CARGA DE 6 FIOS.....	18
4.2	ACESSO ÀS TELAS DO MODO DE CALIBRAÇÃO.....	19
4.3	ACESSO ÀS TELAS NO MODO CALIBRAÇÃO.....	22
4.4	CONFIGURAÇÕES BÁSICAS PARA CALIBRAÇÃO.....	22
4.5	PROCEDIMENTO PARA CALIBRAÇÃO (PESOS PADRÃO).....	24
4.6	MENSAGENS DE ERRO.....	25
5	COMO SELECIONAR E MODIFICAR UM DÍGITO.....	26
6	PARÂMETROS DAS FUNÇÕES DO EQUIPAMENTO.....	27
6.1	FUNÇÕES GERAIS.....	28
6.2	PARÂMETROS PARA ENTRADA DIGITAL RÁPIDA.....	32
6.3	PARÂMETROS DAS SERIAIS E PORTA LOOP DE CORRENTE.....	33
6.3.1	SERIAL 1.....	33
6.3.1.1	EXEMPLO DE INTERLIGAÇÃO DA SERIAL 1 EM RS232.....	35
6.3.1.2	EXEMPLOS DE INTERLIGAÇÃO SERIAL 1 EM RS485.....	36
6.3.2	PARÂMETRO PARA PORTA SERIAL 2.....	37
6.3.2.1	EXEMPLO DE INTERLIGAÇÃO SERIAL 2 EM RS232.....	39
6.3.3	PORTA SERIAL 3.....	40
6.3.3.1	EXEMPLOS DE INTERLIGAÇÃO SERIAL 3 EM RS232.....	42
6.3.4	SAÍDA LOOP DE CORRENTE.....	43
6.3.4.1	INTERLIGAÇÃO COM DISPLAYS DRWT-XX.....	43
6.3.4.2	PARÂMETROS SERIAL 3 P/ DISPLAY GIGANTE NA PORTA LOOP:.....	43
6.4	FORMATOS DE TRANSMISSÃO E COMANDOS VIA SERIAL.....	44
6.4.1	EXEMPLO DO FORMATO DE TRANSMISSÃO COMPLETO DO PESO BRUTO.....	44
6.4.2	EXEMPLO DO FORMATO DE TRANSMISSÃO COMPLETO DO PESO LÍQUIDO.....	44
6.4.3	EXEMPLO DO FORMATO DE TRANSMISSÃO COMPLETO DA TARA.....	44
6.4.4	EXEMPLO DO FORMATO DE TRANSMISSÃO COMPLETO EM OVER LOAD (CAPACIDADE MÁXIMA ULTRAPASSADA) POSITIVO.....	44
6.4.5	EXEMPLO DO FORMATO DE TRANSMISSÃO COMPLETO EM OVER LOAD (CAPACIDADE MÁXIMA ULTRAPASSADA) NEGATIVO.....	45
6.4.6	EXEMPLO DO FORMATO DE TRANSMISSÃO COMPLETO COM O PESO INSTÁVEL.....	45
6.4.7	EXEMPLO DO FORMATO DE TRANSMISSÃO DO PESO ACUMULADO.....	45

6.4.8	EXEMPLO DO FORMATO DE TRANSMISSÃO DO PESO ACUMULADO EM OVER LOAD POSITIVO.	45
6.4.9	EXEMPLO DO FORMATO DE TRANSMISSÃO DO PESO ACUMULADO EM OVER LOAD NEGATIVO.	45
6.4.10	EX. DO FORMATO DE TRANSMISSÃO DO N° DE PESAGENS ACUMULADAS.	45
6.4.11	EXEMPLO DO FORMATO DE TRANSMISSÃO DO N° DE PESAGENS ACUMULADAS EM OVER LOAD	45
6.4.12	EXEMPLO DO FORMATO DE TRANSMISSÃO SIMPLES PARA: PESO BRUTO, PESO LÍQUIDO E VALOR DE PESO NO DISPLAY.	46
6.4.13	EXEMPLO DO FORMATO DE TRANSMISSÃO DO PESO SIMPLES EM OVER LOAD POSITIVO.	46
6.4.14	EXEMPLO DO FORMATO DE TRANSMISSÃO DO PESO SIMPLES EM OVER LOAD NEGATIVO.	46
6.4.15	EXEMPLO DO FORMATO DE TRANSMISSÃO DA DATA.	46
6.4.16	EXEMPLO DO FORMATO DE TRANSMISSÃO DA HORA.	46
6.4.17	FORMATO DE TRANSMISSÃO DO BYTE DE STATUS DO PROCESSO + PESO SIMPLES.	47
6.4.18	FORMATO DE TRANSMISSÃO DE 8 BYTES COM STATUS DO PROCESSO.	47
6.4.19	COMANDOS REMOTOS VIA SERIAL, PARA ATUAÇÃO DE FUNÇÕES NO INDICADOR.	48
6.4.20	COMANDOS REMOTOS VIA SERIAL, PARA LEITURA DE DADOS DO INDICADOR.	48
6.4.21	COMANDOS REMOTOS VIA SERIAL, PARA ESCREVER NO INDICADOR.	51
6.4.21.1	ENVIO DE COMANDOS COM ENDEREÇO.	51
6.4.21.2	ENVIO DE COMANDOS SEM ENDEREÇO.	52
6.4.22	MENSAGENS DE ERRO DA COMUNICAÇÃO SERIAL.	53
6.4.23	TABELA ASCII.	53
6.5	TECLADO REMOTO.	54
6.5.1	TECLAS COMBINADAS COM TECLADO REMOTO (T.CO).	54
6.6	SAÍDA ANALÓGICA DE CORRENTE (4 FIOS) 4-20/0-20 MA.	55
6.6.1	EXEMPLO DE INTERLIGAÇÃO EM 4 A 20MA:	55
	55	
6.6.2	PARÂMETRO 06 ANL P/ CONFIG. DA SAÍDA ANALÓGICA.	56
6.7	ENTRADAS DIGITAIS E SAÍDAS A RELÉ.	57
6.7.1	ENTRADAS DIGITAIS.	57
6.7.1.1	FUNÇÕES DISPONÍVEIS PARA AS ENTRADAS DIGITAIS.	58
6.7.2	SAÍDAS A RELÉ 1NA.	59
6.7.2.1	FUNÇÕES VINCULÁVEIS AS SAÍDAS 1NA.	60
6.7.3	DADOS DE COMUTAÇÃO DOS CONTATOS.	61
6.7.3.1	CORRENTE CONTÍNUA.	61
6.7.3.2	CORRENTE ALTERNADA:	61

6.8	PARÂMETROS 10 SQ (MODO DE OPERAÇÃO E AJUSTES).....	62
6.8.1	SELECIONANDO O MODO DE OPERAÇÃO EM SQ – 01.....	62
6.8.1.1	AJUSTES 10 SQ CONFORME MODO SELECIONADO.	63
7	CONFIGURAÇÃO DOS SETPOINT.....	67
7.1	FUNÇÃO DO PARÂMETRO CONF. MODO DE OPERAÇÃO	67
7.2	. EXEMPLO DE USO DOS SET POINTS EM OPERAÇÕES DE GANHO DE PESO.....	69
7.3	EXEMPLO DE USO SETPOINTS EM OPERAÇÕES DE PERDA DE PESO.	70
7.4	USO DOS SETPOINTS T-UNDER E T-OVER NA CHECAGEM DE PESO RÁPIDA E NA ANÁLISE DE PICO	72
7.5	TIPOS DE ANÁLISE DE PICO:	72
8	RECUPERAÇÃO TOTAL DOS PARÂMETROS DE FÁBRICA E TELAS DE MANUTENÇÃO.....	74
8.1	RECUPERANDO OS PARÂMETROS DE FÁBRICA.	74
8.2	TELAS DE MANUTENÇÃO.	76
8.2.1	RECUPERANDO OS PADRÕES DE FÁBRICA S/ PERDER A CALIBRAÇÃO.	77
9	TELAS DE TESTE.	78
10	PROCEDIMENTOS ESPECIAIS DE CALIBRAÇÃO.....	81
10.1	CALIBRAÇÃO DE PONTOS PARA AJUSTE DE LINEARIDADE (ATÉ 5 PONTOS).....	81
10.2	CALIBRAÇÃO REMOTA VIAS MODBUS.	82
11	ACESSÓRIOS EXTERNOS ESPECIAIS.....	83
11.1	USO COM IMPRESSORA TÉRMICA ZEBRA GC420T E TLP2844.....	83
11.1.1	PARAMETRIZAÇÕES DA SERIAL PARA USO DA ZEBRA.	83
11.1.2	INTERLIGAÇÃO ENTRE O WT21-CS E A IMPRESSORA ZEBRA TLP2844.	84
12	TABELA COM A REPRESENTAÇÃO DE NÚMEROS E LETRAS EM 7 SEGMENTOS.....	85
13	ANEXO I – TABELA MODBUS-RTU WT.	86

14	ANEXO II – ETIQUETAS STANDARD.....	87
14.1	ETIQUETA STANDARD 1 80X65 (RSX-01 = 12).....	87
14.2	ETIQUETA STANDARD 2 80X40 (RSX-01 = 13).....	88
14.3	ETIQUETA STANDARD 3 60X60 (RSX-01 = 14).....	89
14.4	ETIQUETA STANDARD 4 40X60 (RSX-01 = 15).....	90
14.5	ETIQUETA STANDARD 5 40X40 (RSX-01 = 16).....	91
14.7	ETIQUETA STANDARD 6 100X30 (RSX-01 = 17).....	92
15	ANEXO III – PARÂMETROS OPCS.....	93
15.1	ACESSANDO OS PARÂMETRO OPCS	93
15.2	PARÂMETROS DISPONÍVEIS CONFORME OPCS UTILIZADA.	94
16	ANEXO IV - LINKS PARA USO DAS OPCS.....	95
16.1	ARQUIVO GSD, PARA OPCS-10 (PROFIBUS-DP®):	95
16.2	ARQUIVO GSDML, PARA OPCS-11 (PROFINET®):.....	95
16.3	ARQUIVO EDS, PARA OPCS-12 (DEVICENET®):	95
16.4	ARQUIVO EDS, PARA OPCS-13 (ETHERNET/IP®):.....	95
17	ANEXO V – DETALHES RSX-01=21 OU 22.....	96
18	ANEXO VI FORMATO W11	97
19	ANEXO VII – PESAGEM DE GADO.	98
20	ENDEREÇOS WEIGHTECH	98

1 ANTES DE USAR O INDICADOR

Para um bom funcionamento do equipamento, leia estas instruções cuidadosamente.

1.1 PRECAUÇÃO DE SEGURANÇA

- Os serviços de instalação, conexão e qualquer tipo de manipulação em instalações elétricas, devem ser realizados por profissionais habilitados e/ou qualificados e/ou capacitados na área de eletricidade e estando estes com o curso para segurança em instalações e serviços em eletricidade (NR10) dentro do prazo de validade, conforme consta nos certificados expedidos quando da realização destes cursos.
- Este equipamento não deve ser utilizado em áreas classificadas.
- Desligue a alimentação elétrica antes de efetuar conexões, instalar interfaces adicionais ou desmontar.
- Antes de abrir o encapsulamento do indicador, certifique-se de que a parte externa esteja seca e limpa.
- Este equipamento tem que ser aterrado.
- A impedância de terra para um desempenho adequado do dispositivo, deve ser menor que 5Ω (o aterramento deve ser visto como um circuito que favorece o fluxo de corrente sob a menor impedância possível).
- Deve-se adotar preferencialmente o esquema de aterramento TN-S conforme norma NBR5410-ABNT.
- Nunca confundir o aterramento de proteção com o aterramento de sinal, (o aterramento de sinal se apresenta sempre mais ruidoso e pode apresentar alta impedância).
- Um barramento de terra ou bornes terra concentrados em ponto específico do painel, proporcionam uma distribuição adequada a todos os elementos.
- Os condutores de aterramento não devem ser ramificados, a interligação do cabo terra a este dispositivo deve ser individual, partindo diretamente do barramento de terra ou dos bornes terra.
- De acordo com a concepção construtiva e as aplicações deste equipamento, atribui-se a ele as prescrições para aterramento e equipotencialização, conforme estabelece a norma NBR5410-ABNT.
- A falta de aterramento ou aterramento incorreto pode causar choques elétricos e ou avarias ao equipamento.
- Fontes de interferência eletromagnética e equipamentos que gerem arcos voltaicos (rádios comunicadores, celulares, maquinas de solda, reatores para lâmpadas, motores elétricos, geradores, contadores, cercas elétricas e outros), devem estar afastados, pois, podem provocar funcionamento incorreto e/ou avarias a este equipamento. Quando esta proximidade for inevitável, filtros

EMC, Supressores EMC, toróides nos cabos e dispositivos de proteção elétrica, devem ser acoplados a todos os dispositivos próximos e também ao equipamento.

- Devem-se implementar sistemas de proteção contra descargas atmosféricas as estruturas interligadas e próximas ao indicador, sendo que o projeto deve ser efetuado por profissional qualificado, seguindo-se as condições exigíveis da norma NBR5419 da ABNT.
- Em áreas sujeitas à exposição de raios e picos de alta voltagem, recomenda-se o uso de protetores de surto (varistores ou arrestores com gases inertes).
- Instalações elétricas que não sigam a norma NBR5410 da ABNT, não são adequadas para a instalação deste equipamento, podendo causar funcionamento incorreto ou avarias ao produto.
- Um elemento de proteção individual como disjuntor ou borne fusível deve ser instalado na alimentação.
- Deve-se evitar a ramificação dos condutores de alimentação do dispositivo, os quais devem partir do barramento ou bornes de distribuição, passar pelos filtros e dispositivos de proteção e seguir diretamente para o indicador.
- Atentar a faixa de alimentação deste equipamento que é de 12 a 24Vcc.
- Sempre que houver possibilidade, separar os condutores de corrente contínua dos de corrente alternada, separando-os em tubulações e calhas diferentes.
- Não misturar o cabo da(s) célula(s) de carga com outros cabos, mantendo este em uma tubulação ou eletrocalha independente.
- Se em virtude da aplicação utilizada o cabo da(s) célula(s) não for ligado diretamente ao indicador, o cabo a ser utilizado para completar a interligação deve possuir os pares necessários de cabos conforme a célula utilizada e blindagem dupla, com folha de alumínio e malha de cobre, além do condutor dreno para o aterramento da blindagem (SHIELD) (cabo igual ao da célula).
- A blindagem (SHIELD) do cabo da(s) célula(s) deve estar sempre aterrada, devendo-se assegurar a continuidade da blindagem em todo comprimento do cabo.
- Devem-se evitar emendas e quando inevitável, atentar para todos os detalhes cabíveis a operação (manter a blindagem, não trocar as características do cabo, manter a isolação e outros).
- Durante a instalação do cabo da célula, o mesmo deve ser desencapado apenas o suficiente para executar a conexão ao indicador e o cabo deve ser lançado suavemente, evitando-se tracionar o cabo.
- Mantenha o produto longe do sol, sendo que a faixa de temperatura para operação é -10°C ~ +40°C sem condensação.
- A parte interna e a chave de calibração deste equipamento estão protegidas por lacre, para informações das condições para acesso, procure o IPEM (Instituto de Pesos e Medidas) do seu estado.

1.2 CARACTERÍSTICAS

- Encapsulamento em aço inox.
- Grau de proteção:
 - Frontal IP65 para versão CS.
 - Encapsulamento IP66 para versão CSi.
- Alimentação elétrica de 12 a 24Vcc.
- Conexão de até 16 células de carga de 350Ω em paralelo.
- Mostrador com 7 displays de 7 segmentos luz vermelha.
- Incrições luminosas para indicação de BRUTO, LÍQUIDO, ESTÁVEL e ZERO no painel frontal.
- 5 sinalizadores luminosos tipo led, localizados sobre o display, com 11 funções parametrizáveis.
- 4 teclas F1, F2, F3 e F4 com 20 funções parametrizáveis.
- Teclado numérico.
- BARGRAF TARGET - indicação luminosa progressiva, que sinaliza de forma intuitiva o decorrer e o término de processos como dosagens e checagem de peso.
- Função checagem de peso rápida possibilitando o uso do Bargraf Target + vínculo de saídas e sinalizadores com os *setpoints* LO, OK e HI.
- Possibilidade de bloqueio das teclas do painel.
- Função de auto-zero.
- Disponibiliza filtros digitais ajustáveis.
- Função para acumulação de peso e de número de pesagens acumuladas.
- Função para retenção e congelamento de pico.
- Disponibiliza 3 portas seriais embutidas no equipamento, sendo estas:
 - Serial 1 – Permite seleção de padrão para troca de dados em RS232 ou RS485 (2 fios), através dos jumpers J2 e J3.
 - Serial 2 – Padrão para troca de dados em RS232.
 - Serial 3 – Padrão para troca de dados em RS232 (a saída em loop de corrente deste equipamento repete a transmissão desta serial).
- Disponibiliza comandos remotos via serial (ASCII), para atuação de funções, edição de dados e leitura de dados no indicador.
- Disponibiliza protocolo em MODBUS-RTU.
- Permite impressão nas impressoras zebra® TLP2844 e GC420t.
- Disponibiliza 1 saída em loop de corrente para interligação com displays DRWT-75, DRWT-125 e DRWT-200 (repete a transmissão da serial 3).
- Saída analógica 4 a 20mA ou 0 a 20mA (opcional) embutida no equipamento (16 bits).

- Disponibiliza 8 entradas digitais 24Vcc, com até 20 funções parametrizáveis sendo 1 destas entrada rápida.
- Disponibiliza 8 saídas a relé com 1 contato NA, com até 20 funções parametrizáveis.
- Disponibiliza entrada de edição remota por botões, para controle das teclas <F1, ^F2, >F3, VF4, ENTRA e ESC.
- Permite efetuar dosagens por ganho de peso para 1 produto com até 3 cortes (grosso médio e fino), com fino pulsado opcional no último corte.
- Permite efetuar dosagens por perda de peso para 1 produto com até 3 cortes (grosso, médio e fino), com fino pulsado opcional no último corte.
- Permite a execução de dosagem por batelada.
- Disponibiliza dosagem de fluxo por batelada.
- Disponibiliza funções especiais para linearização.
- Registra os valores em mV/V obtidos durante a calibração de ZERO e SPAN, permitindo a exibição destes, para auxílio em serviços futuros de manutenção.
- Possibilita entrada de tara manual.
- Disponibiliza ferramentas de diagnóstico possibilitando: testar o display e sinalizadores, testar teclas e jumper de calibração, exibição do valor lido pelo conversor A/D (count e mV/V), teste das portas seriais embutidas, teste de memória, teste e ajuste fino da saída analógica, teste das entradas digitais, teste das saídas a relé, teste da interface opcional acoplada ao dispositivo (OP'S CS).
- Permite o uso de interfaces de comunicação opcionais OPCS, nos modelos:
 - OPCS-10 – PROFIBUS®.
 - OPCS-11 – PROFINET®.
 - OPCS-12 – DEVICENET®.
 - OPCS-13 – ETHERNET/IP®
 - OPCS-14 – ETHERNET TCP/IP.

1.3 ESPECIFICAÇÕES

1.3.1 CONVERSOR A/D

Faixa de aplicação	-0.1 ~ 4.0 mV/V.
Tensão de excitação da célula de carga	5Vcc \pm 5%, 120mA
Sensitividade de entrada	Acima de 0,12 μ V/d (microvolts por divisão)
Taxa de conversão (velocidade da amostragem)	Aproximadamente 120 vezes/s (máximo)
Resolução interna	1/1000000

- Alimenta até 16 células de carga 350 Ω , conectadas em paralelo.

1.3.2 ALIMENTAÇÃO ELÉTRICA.

Faixa de tensão	12 até 24Vcc
Consumo máximo de energia	15W

1.3.3 OUTRAS ESPECIFICAÇÕES

Temperatura de operação	-10 ~ 40°C
Grau de proteção CS (frontal)	IP65
Grau de proteção CSi	IP66
Material do encapsulamento	Aço inox

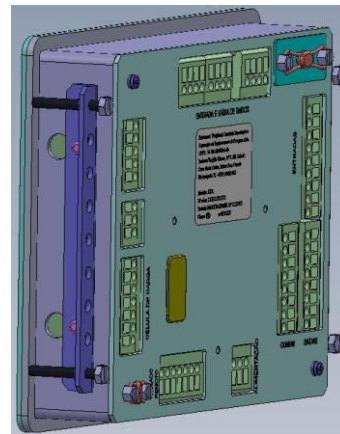
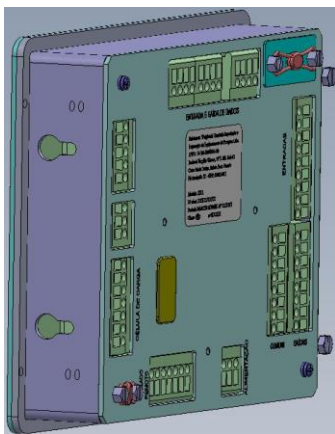
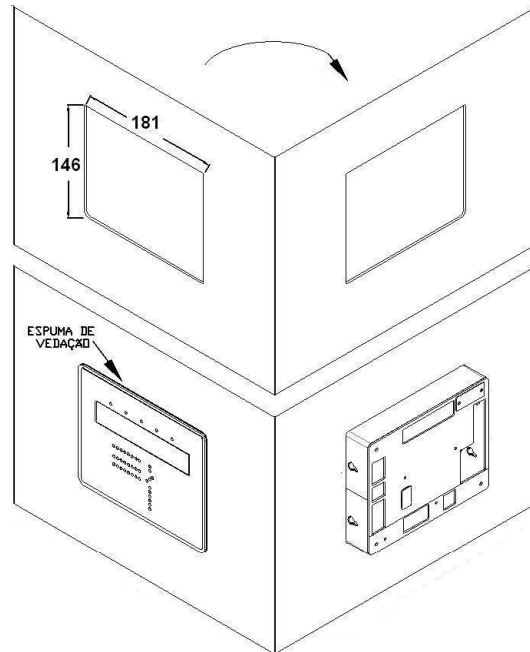
1.3.4 DIMENSÕES.

Veja capítulo 2 deste manual (detalhes mecânicos).

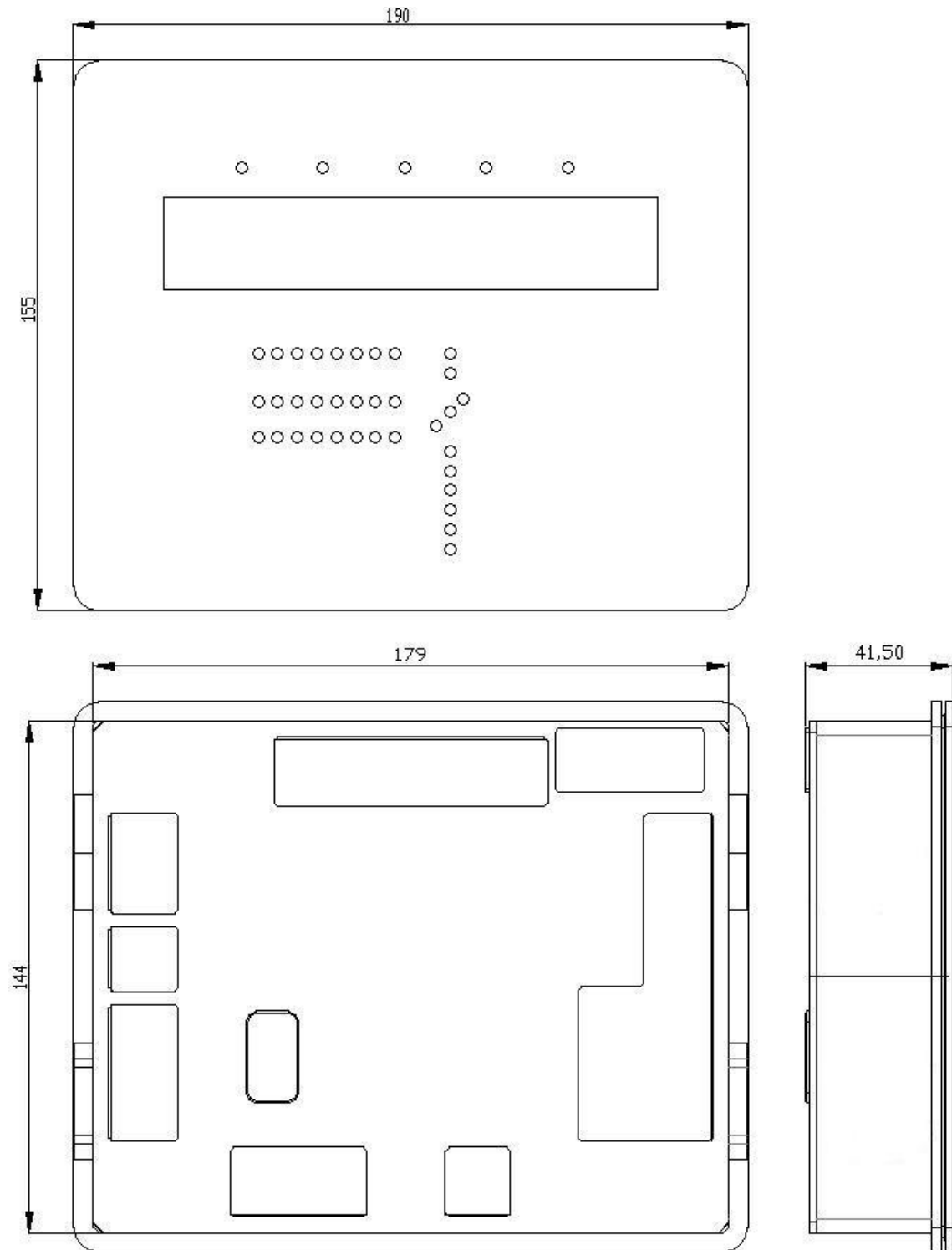
2 DETALHES MECÂNICOS.

2.1 DETALHES MECÂNICOS DA VERSÃO CS (EMBUTIR).

2.1.1 FIXAÇÃO DA VERSÃO CS.

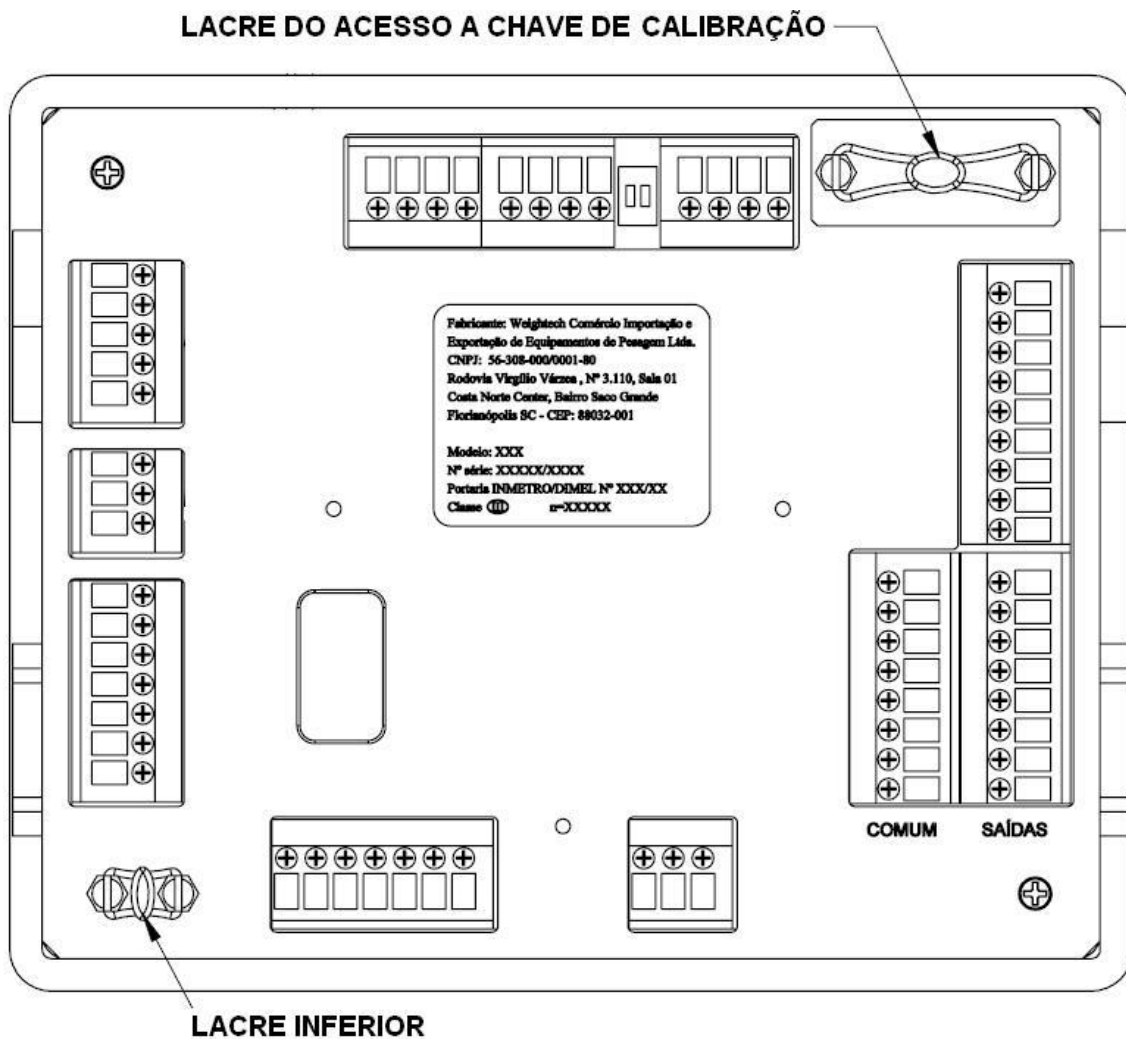


2.1.2 DIMENSÕES DA VERSÃO CS.



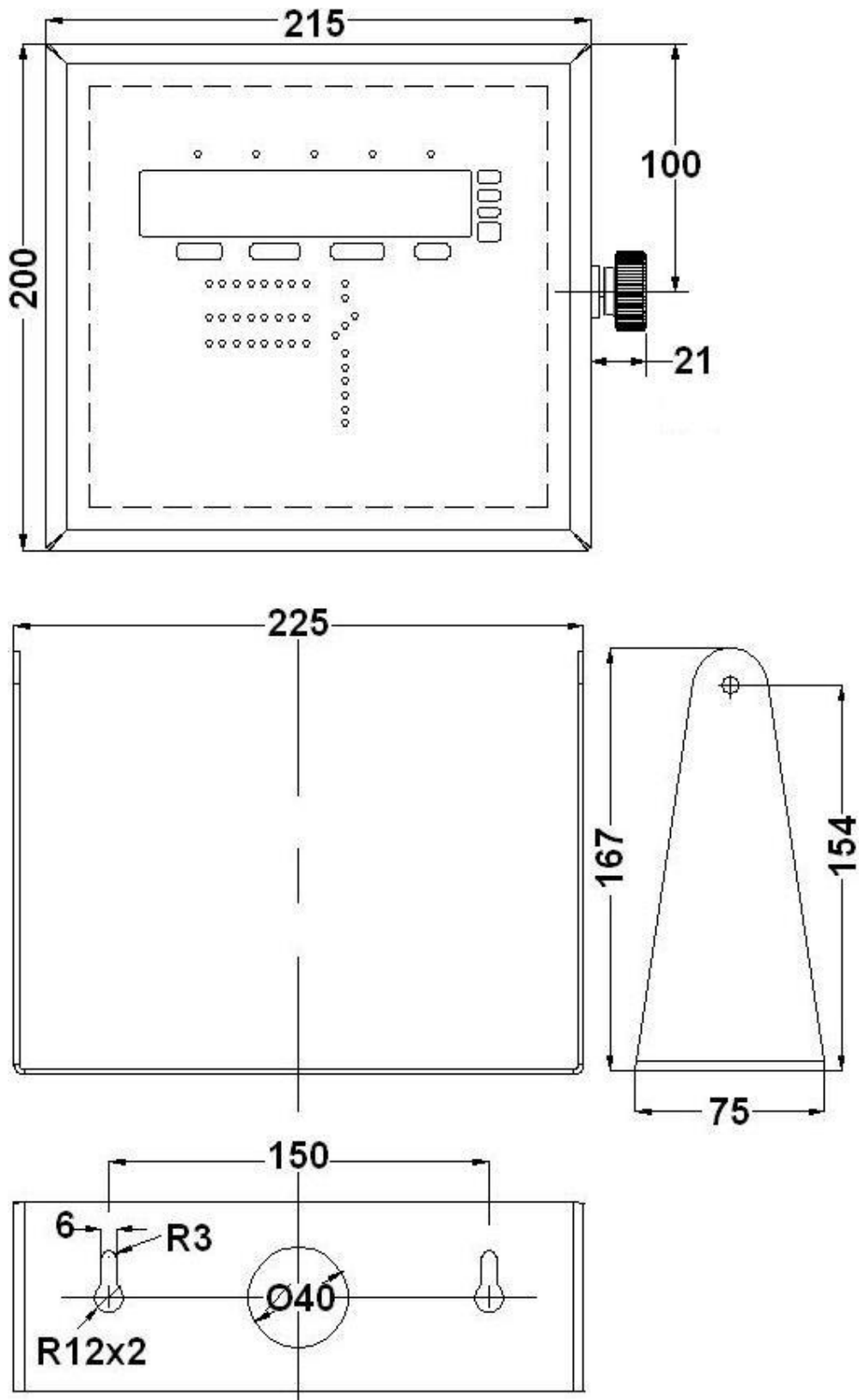
2.1.3 PLANO DE SELAGEM VERSÃO CS.

O PLANO DE SELAGEM DEVE SER REALIZADO UTILIZANDO 2 LACRES, CONFORME MOSTRADO NO DESENHO ABAIXO:

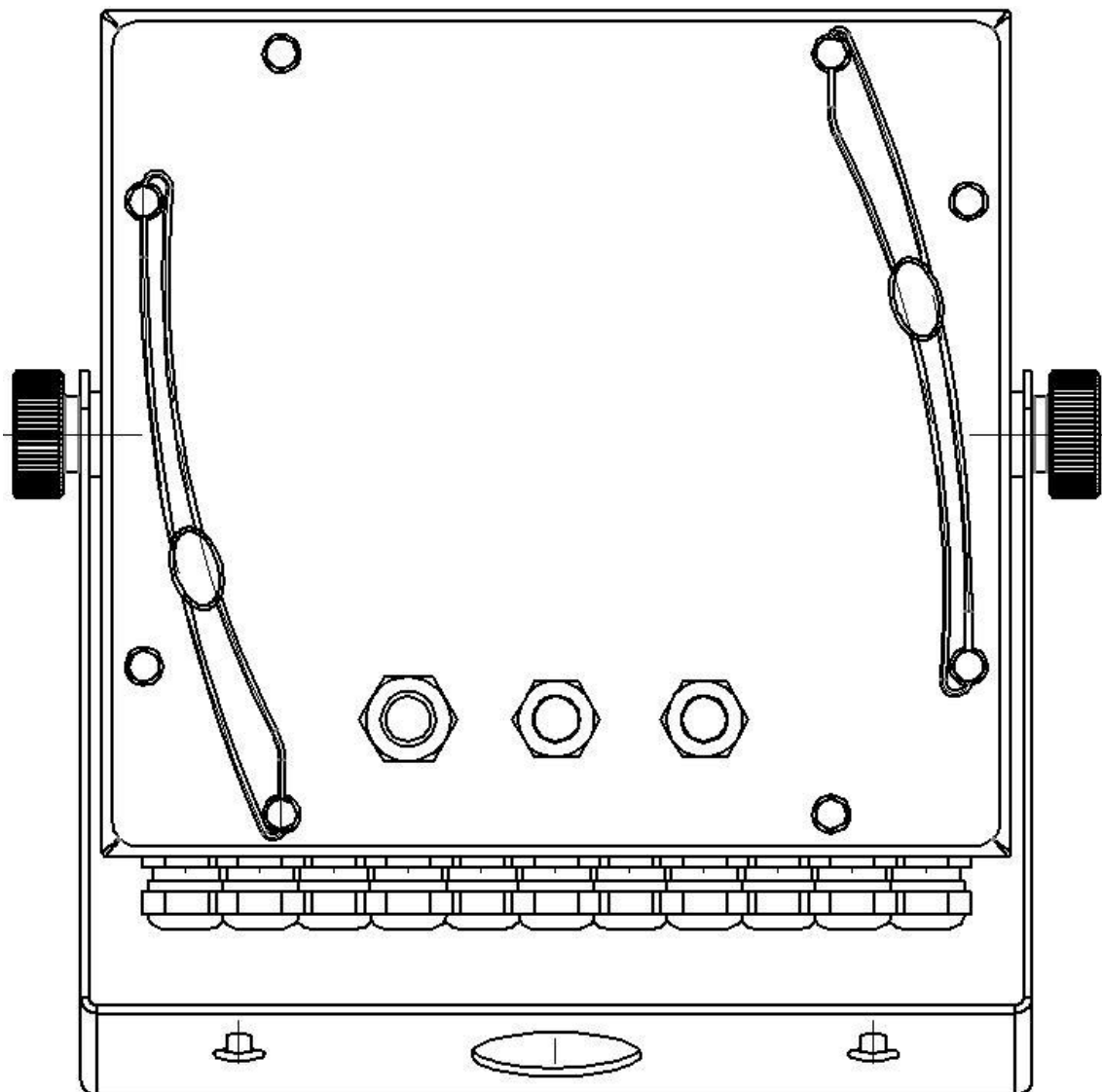


2.2 DETALHES MECÂNICOS DA VERSÃO CSI (COLUNA).

2.2.1 DIMENSÕES DA VERSÃO CSI.



2.2.2 PLANO DE SELAGEM DA VERSÃO CSI.

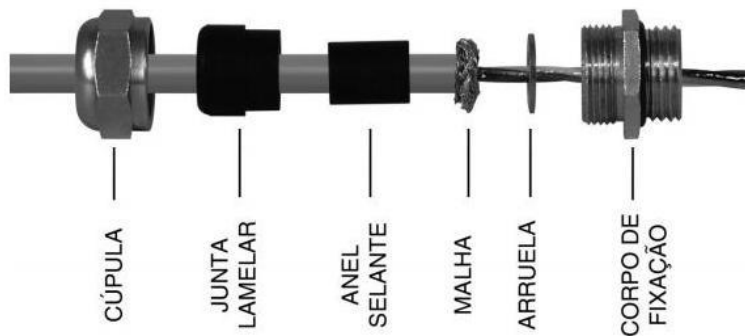


2.2.3 ATERRANDO MALHAS DIRETAMENTE NOS PRENSA CABOS.

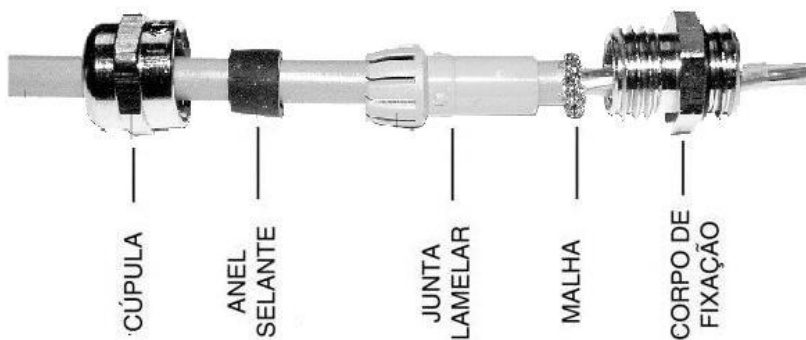
Este procedimento deve ser adotado, sempre que o encapsulamento e os prensa cabos forem metálicos, havendo continuidade entre eles e estando os mesmos devidamente aterrados.

- O prensa cabo PG15 destinado ao cabeamento das placas adicionais OP-CS, não deve seguir este procedimento.

Exemplo com tipo de prensa cabo 1:

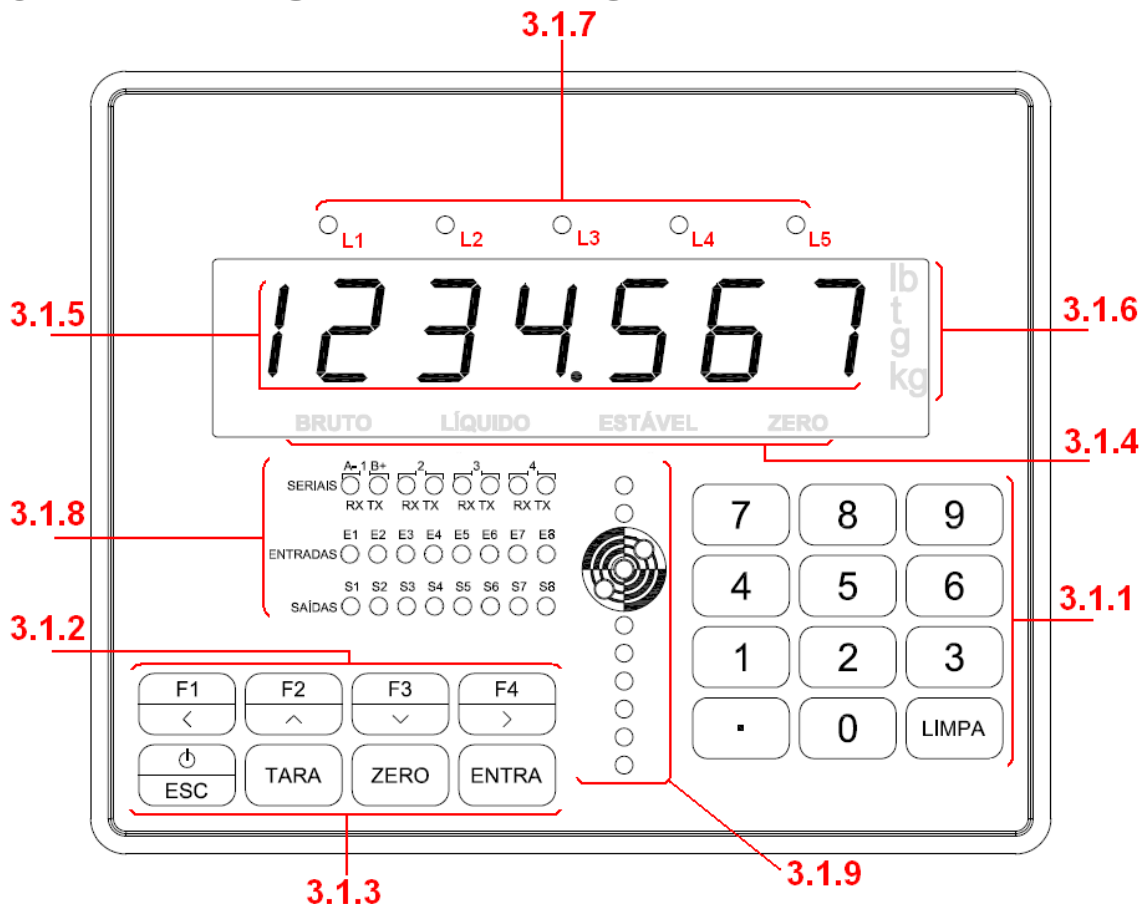


Exemplo com tipo de prensa cabo 2:



3 CONHECENDO AS PARTES DO INDICADOR.

3.1 DETALHES DA PARTE FRONTAL.





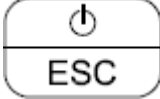

3.1.1 TECLADO NUMÉRICO.

Uso para edição de valores numéricos nos parâmetros do equipamento.

3.1.2 TECLAS MULTIFUNÇÃO.

Estas teclas são usadas para navegação, sendo que em determinadas telas, pode ser utilizadas para edição de parâmetros. Através dos parâmetros FnC-04 (F1), FnC-05 (F2), FnC-06 (F3) e FnC-07 (F4), permite vincular até 20 funções parametrizáveis a cada tecla. Etiquetas adesivas com as funções vinculadas as teclas são fornecidas com o produto

3.1.3 TECLAS DE FUNÇÃO BÁSICA.

	Zera o equipamento.
	Tara o equipamento
	Func. A – Se pressionada por 3 seg. entra em modo de repouso, sendo que para sair deste modo basta pressionar a tecla novamente. Func. B – Sai de um parâmetro sem salvar as alterações efetuadas.
	Func. A – Tecla de confirmação. Func. B – Se pressionada em conjunto com outras teclas em momentos específicos, possibilita acesso a diversas telas.

3.1.4 LEGENDAS LUMINOSAS.

Os status de BRUTO, LÍQUIDO, ESTÁVEL E ZERO, se apresentam em legendas translúcidas, que acendem no momento em que a condição ocorre.

3.1.5 DISPLAYS.

Sete displays luminosos vermelhos tipo led, com 7 segmentos e 0.8 polegadas (20.32 mm) de altura, propiciando excelente visualização

3.1.6 UNIDADES DE PESO.

O equipamento disponibiliza a indicação das seguintes unidades:

- Kilo (kg)
- Grama (g)
- Libra (lb)
- Tonelada (t)

3.1.7 SINALIZADORES LUMINOSOS MULTIFUNÇÃO.

5 sinalizadores luminosos tipo led na cor laranja (L1 até L5), que permitem vincular até 11 funções parametrizáveis. Etiquetas adesivas com as funções vinculadas aos leds são fornecidas com o produto.

3.1.8 SINALIZADORES DE MONITORAÇÃO.

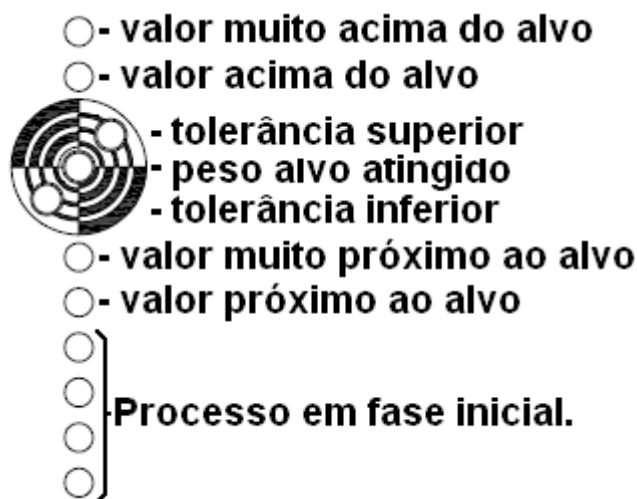
Estes sinalizadores luminosos, indicam o estado em que se encontram as seguintes funcionalidades:

- Serial 1 – Sinaliza o estado de RX/TX ou A+/B-, conforme o padrão para troca de dados selecionado, para este canal de comunicação.
- Serial 2 – Sinaliza o estado de RX/TX deste canal de comunicação.
- Serial 3 – Sinaliza o estado de RX/TX deste canal de comunicação.
- Serial 4 – Sinaliza o estado de RX/TX na comunicação entre o indicador e o dispositivo opcional OPCS-XX acoplado.
- Entradas digitais – Sinaliza o estado das 8 entradas digitais disponíveis no equipamento.
- Saídas digitais – Sinaliza o estado das 8 saídas digitais, disponíveis no equipamento.

3.1.9 BARGRAPH TARGET.

O Bargraph Target tem a função de através de leds estrategicamente distribuídos e com cores diferentes, tornar intuitivo para o usuário os objetivos almejados de peso alvo.

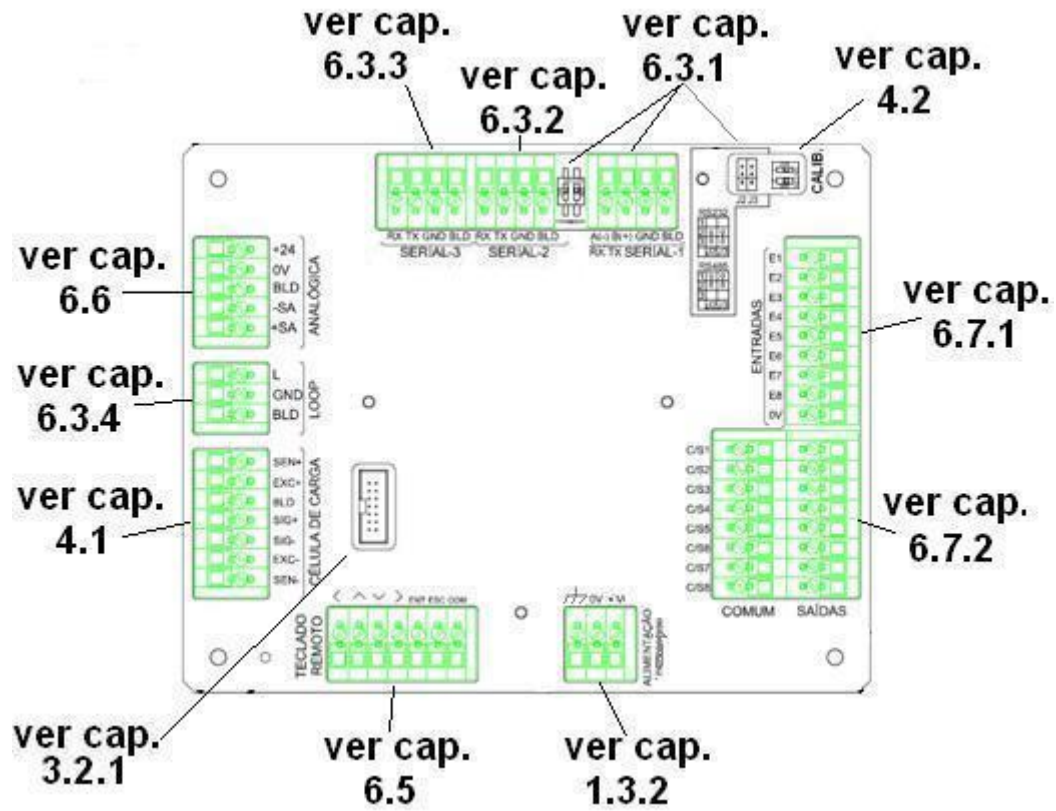
Abaixo uma explicação detalhada das indicações do recurso:



Os leds fora do alvo são acionados em sequencia e os dentro do alvo acendem individualmente.

Este recurso é muito útil nos processos de checagem de peso (estática), dosagens com controle manual, classificação por peso e outros.

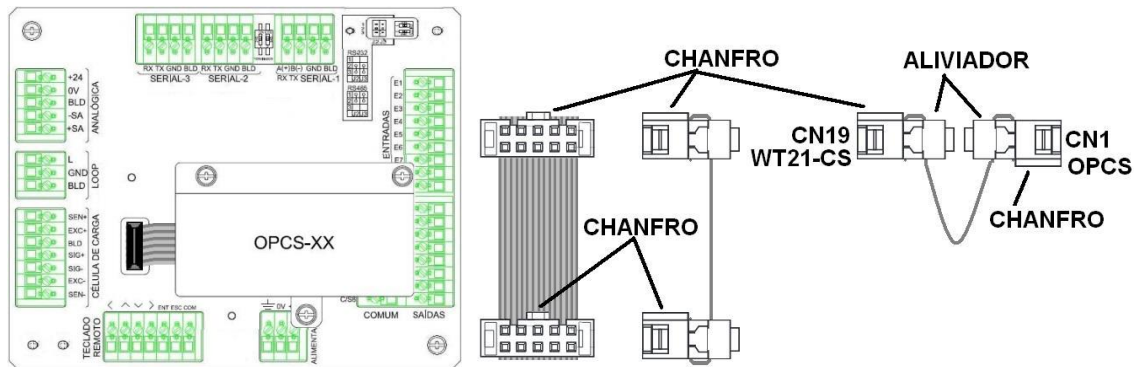
3.2 DETALHES DA PARTE TRASEIRA.



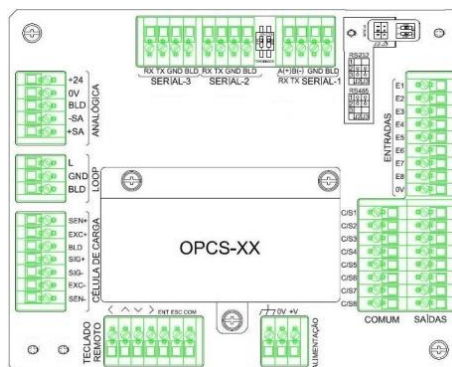
3.2.1 DETALHES P/ FIXAÇÃO DAS PLACAS OPCS-XX.

- **Atenção:** Desligue a alimentação elétrica antes de iniciar o procedimento.

A conexão das placa OPCS-XX ao indicador é feita utilizando um cabo com conector que fica no interior da OPCS-XX utilizada. Este cabo acompanha o produto e deve ser conectado ao ponto mostrado na figura abaixo:



Uma vez conectado o cabo no ponto acima mostrado, a fixação deve ser feita fazendo uso dos 3 parafusos presentes na OPCS-XX utilizada.



Existem 5 modelos de OPCS sendo estes:

- OPCS – 10 > Profibus
- OPCS – 11 > PROFINET
- OPCS – 12 > DeviceNet
- OPCS – 13 > Ethernet/IP
- OPCS – 14 > ETHERNET TCP/IP.

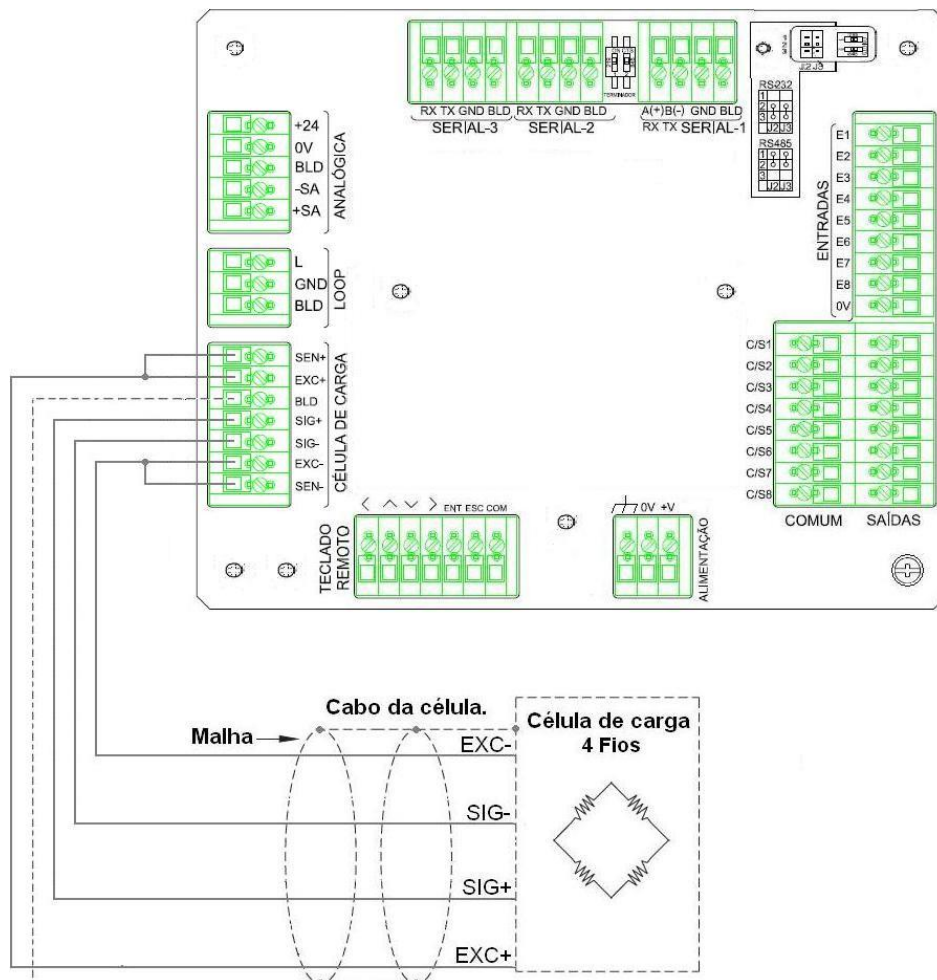
- O dispositivo suporta apenas uma placa adicional OPCS-XX.
- O aterramento da OPCS é realizado por meio de um cabinho verde e amarelo, abrigado no interior do produto que deve ser ligado no borne de aterramento da alimentação elétrica do indicador (unir os cabos no mesmo terminal).
- Casos onde a equipotencialização não for desejada, não ligar o cabo verde e amarelo.

4 CALIBRAÇÃO CONVENCIONAL.

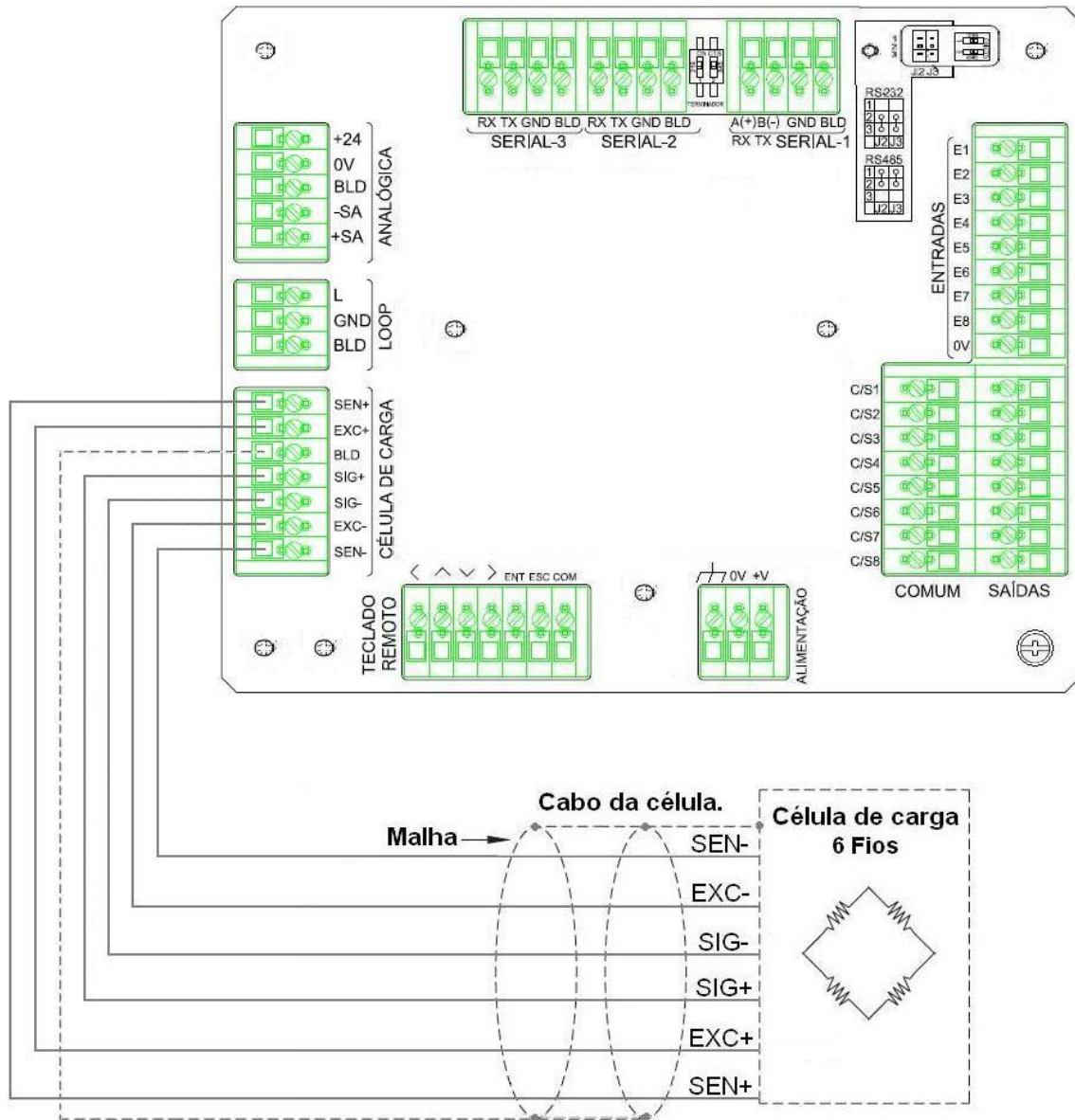
As informações deste capítulo têm como objetivo mostrar os procedimentos básicos para efetuar uma calibração convencional com uso de pesos padrão.

4.1 CONEXÃO COM CÉLULAS DE CARGA.

4.1.1 CONEXÃO COM CÉLULAS DE CARGA DE 4 FIOS.

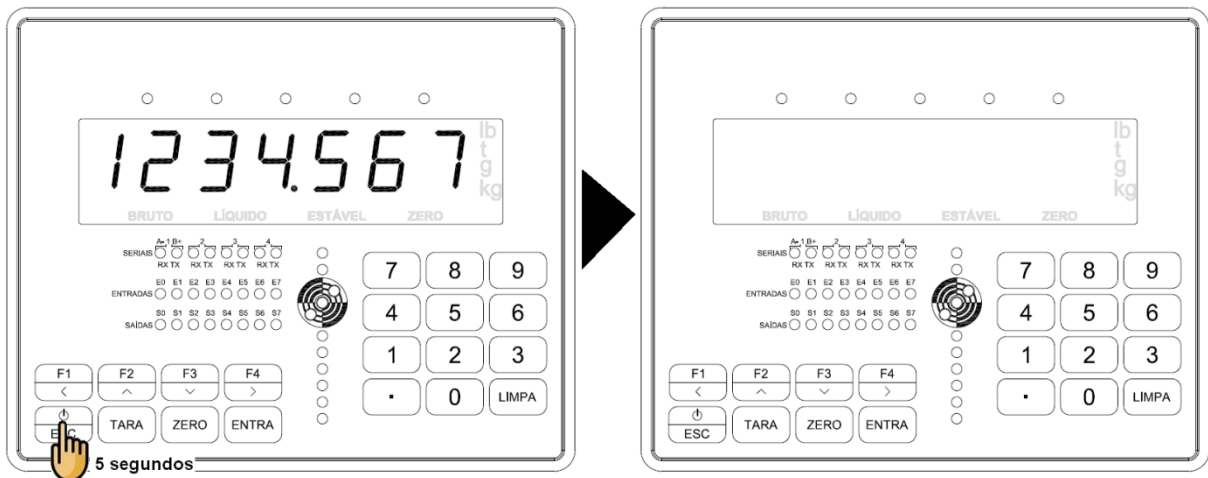


4.1.2 CONEXÃO COM CÉLULAS DE CARGA DE 6 FIOS.

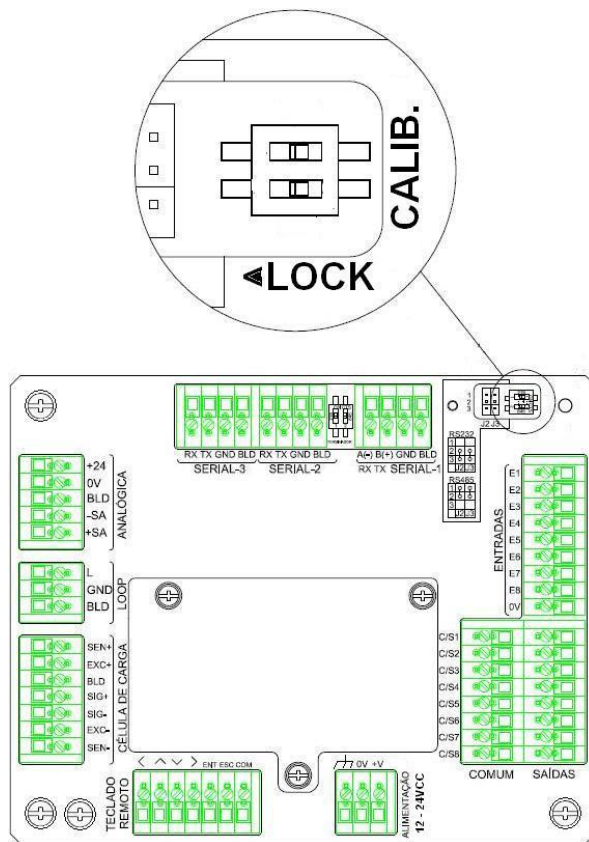


4.2 ACESSO ÀS TELAS DO MODO DE CALIBRAÇÃO.

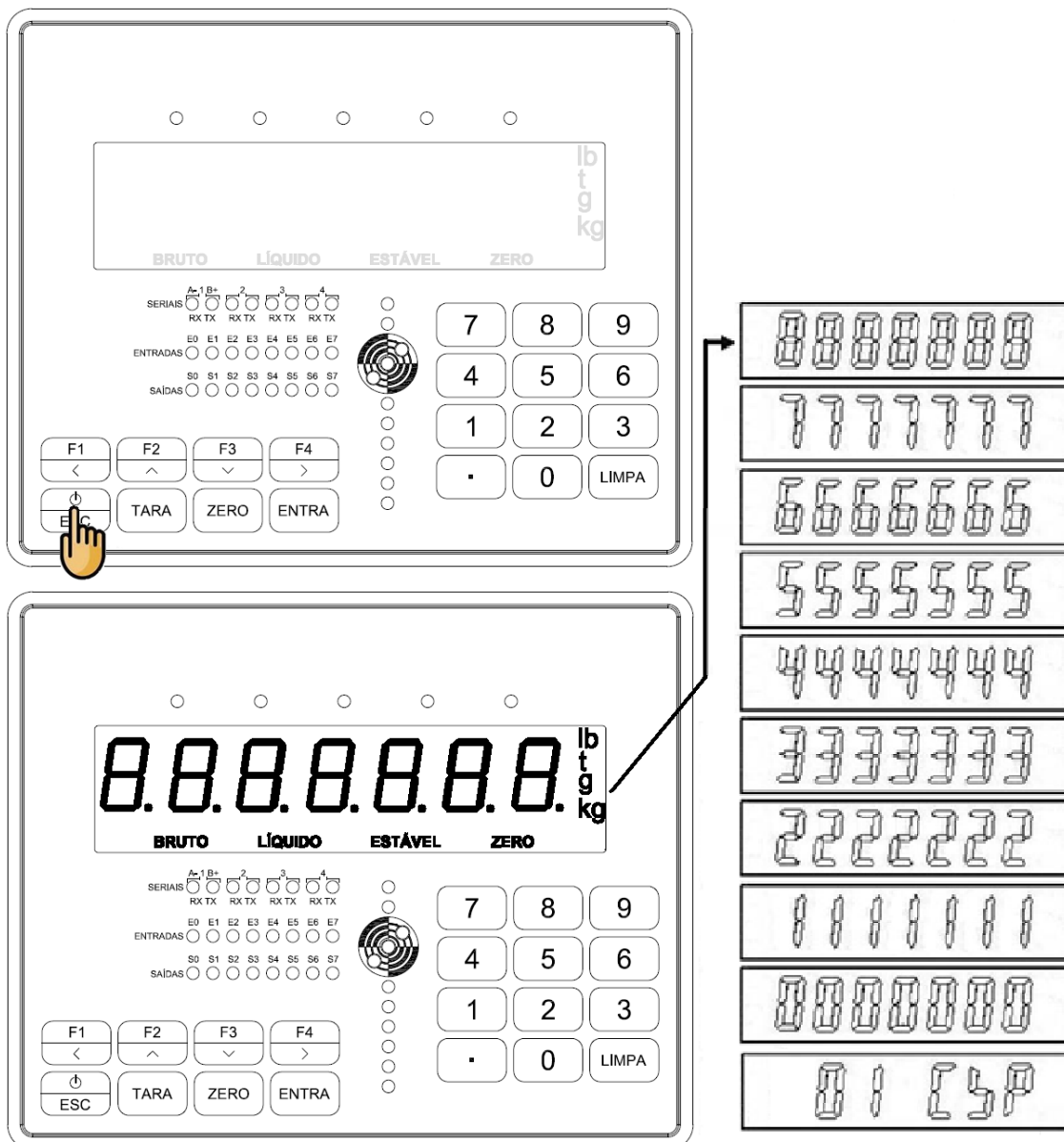
O indicador deve ser primeiramente desligado, pressionando-se a tecla ESC por 5 segundos.



Com o equipamento desligado, acesse a chave de calibração na parte traseira, e comute para posição CALIB.

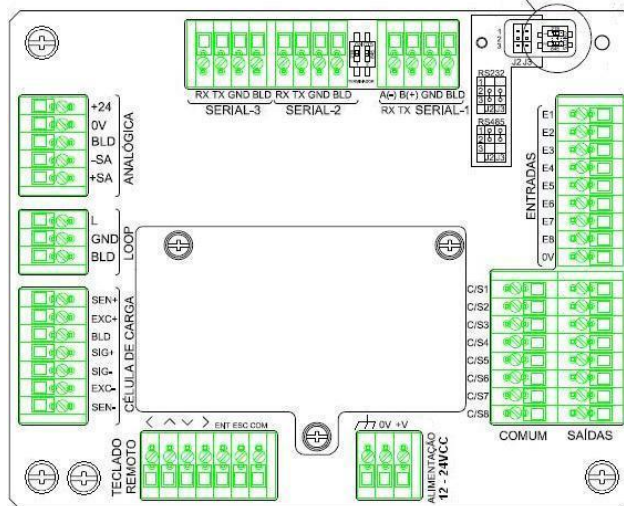
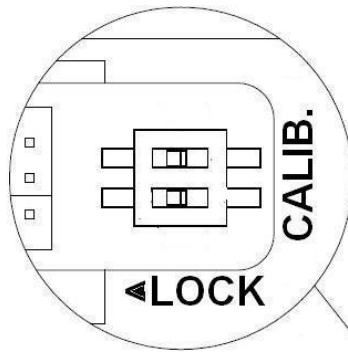
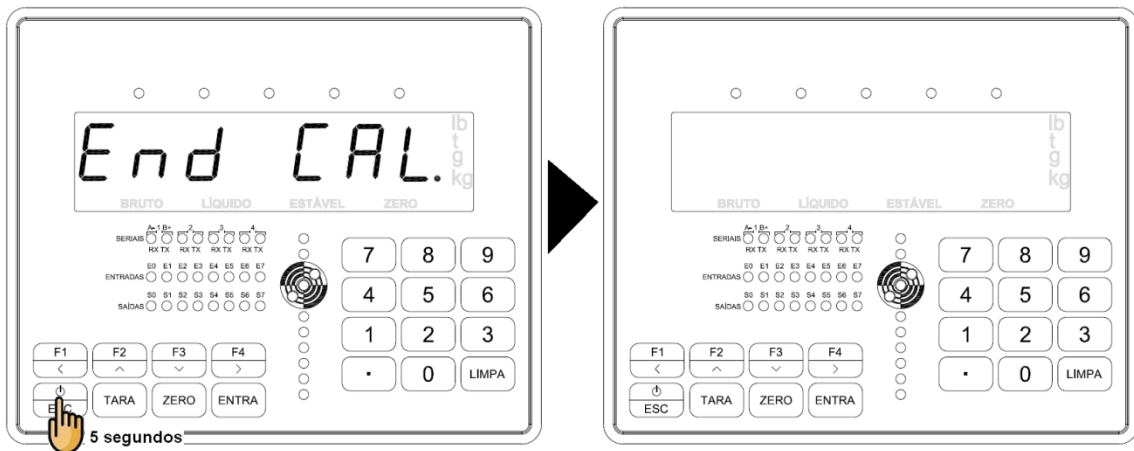


Estando com o jumper de calibração na posição LIG., pressione novamente a tecla ESC para ligar o indicador.

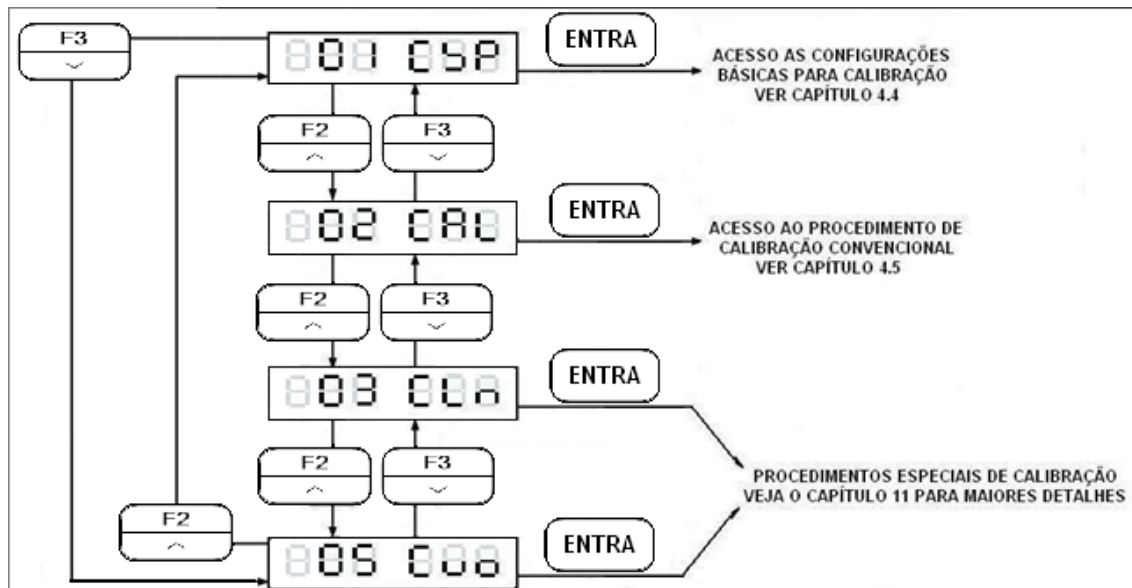


- Se o equipamento estiver em modo de calibração e a informação **00 CCP** surgir piscando no display, significa que os parâmetros e procedimentos de calibração passam a ser comandados remotamente, por meio das portas seriais ou OPCS-XX adicionada ao produto (veja capítulo 10.2 deste manual.)

Finalizada a calibração, efetue os procedimentos comutando a chave de calibração para posição <LOCK.



4.3 ACESSO ÀS TELAS NO MODO CALIBRAÇÃO.



- Se o equipamento estiver em modo de calibração e a informação **00 CCP** surgir piscando no display, significa que os parâmetros e procedimentos de calibração passam a ser comandados remotamente, por meio das portas seriais sob MODBUS ou OPCS-XX adicionada ao produto (veja capítulo 10.2 deste manual.)

4.4 CONFIGURAÇÕES BÁSICAS PARA CALIBRAÇÃO

Selecione os parâmetros de CSP-01 à CSP-07 teclando para acessá-los e

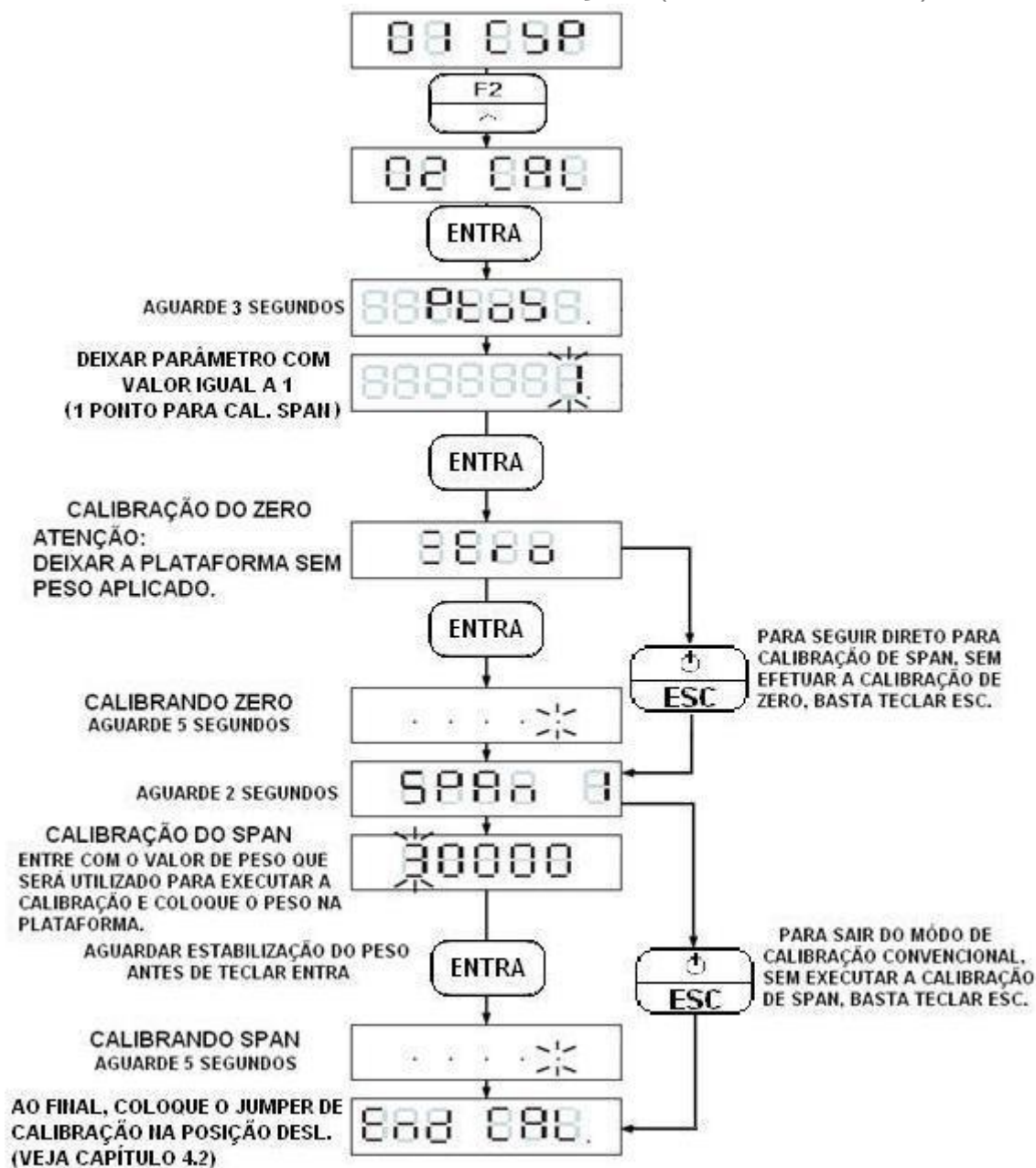
assim que o parâmetro estiver editado, confirme a edição teclando .

- Os procedimentos de seleção e edição de dígitos estão no capítulo 5.
- Para voltar ou sair de uma tela sem validar a edição, utilize a tecla ESC.

Parâmetro	Função	Códigos	Descrição	Padrão
CSP-01	Unidade	0	Nenhuma unidade	2
		1	g	
		2	Kg	
		3	T	
		4	lb	
CSP-02	Ponto Decimal	0	Sem ponto decimal	0
		1	1 casa decimal	
		2	2 casas decimais	
		3	3 casas decimais	
CSP-03	Divisões	1	Divisões	1
		2		
		5		
		10		
		20		
		50		

CSP-04	Capacidade máxima	999999 ↓ 000000	Capacidade máxima	999999
CSP-05	Faixa para limitar a atuação do zero.	0 a 30	0 = Atuação de zero não limitada. 1 a 30 = Percentual que determina a faixa limite para atuação do zero.	000002
<p>Como calcular a faixa limite para atuação de zero (CSP-05): Faixa limite de zero = capacidade máxima x percentual configurado. Ex: Balança com Cap. Max = 10000 $10000 \times 30\% = 3000$ (o zero atuará entre -3000 e 3000)</p>				
CSP-06	Tempo para atuação do auto-zero	0.0 a 5.0 (segundos)	Se um peso permanecer dentro da faixa estabelecida por CSP-07, durante este tempo, o auto-zero atua.	1.0
CSP-07	Faixa para atuação do auto-zero	0 a 9	Se um peso permanecer dentro da faixa estabelecida por CSP-07, durante o tempo de CSP-06, o auto-zero atua.	1
<p>Obs: O auto-zero só atua se CSP-06 e CSP-07, estiverem com valores diferentes de zero.</p> <p>Como calcular a faixa de zero (CSP-07): Faixa de zero = (Valor programado x 0,5) x divisão do equipamento. Exemplo: CSP-07 = 8 e divisão do equipamento = 2 $(8 \times 0.5) \times 2 = 8$ (o auto-zero atuará entre -8 e 8)</p>				
CSP-08	Tempo p/ estabilizar	0.0 a 5.0 (séc.)	Tempo e faixa para estabilizar devem coexistir. Se programado tempo zero a função estabilizar será desativada.	1.0
CSP-09	Faixa para estabilizar	0 a 9	Tempo e faixa para estabilizar devem coexistir. Se programado faixa zero a função estabilizar será desativada.	2
<p>Obs: Função só atua se CSP-08 e CSP-09, estiverem com valores diferentes de zero.</p> <p>Como calcular a faixa p/ estabilizar (CSP-09): Faixa p/ estabilizar = (Valor programado x 0,5) x divisão do equipamento. Exemplo: CSP-09 = 2 e divisão do equipamento = 1 $(2 \times 0.5) \times 1 = 1$ divisão</p>				
CSP-10	Tara/Zero diante instabilidade	0	Atuar	0
		1	Não atuar	
CSP-11	Tara diante peso bruto negativo	0	Atuar	0
		1	Não Atuar	
CSP-12	ZERO AO LIGAR	Percentual da capacidade máxima, que define uma faixa partindo do zero de calibração, que se atingida ao ligar o equipamento , atua um zero de forma automática.		00

4.5 PROCEDIMENTO PARA CALIBRAÇÃO (PESOS PADRÃO).



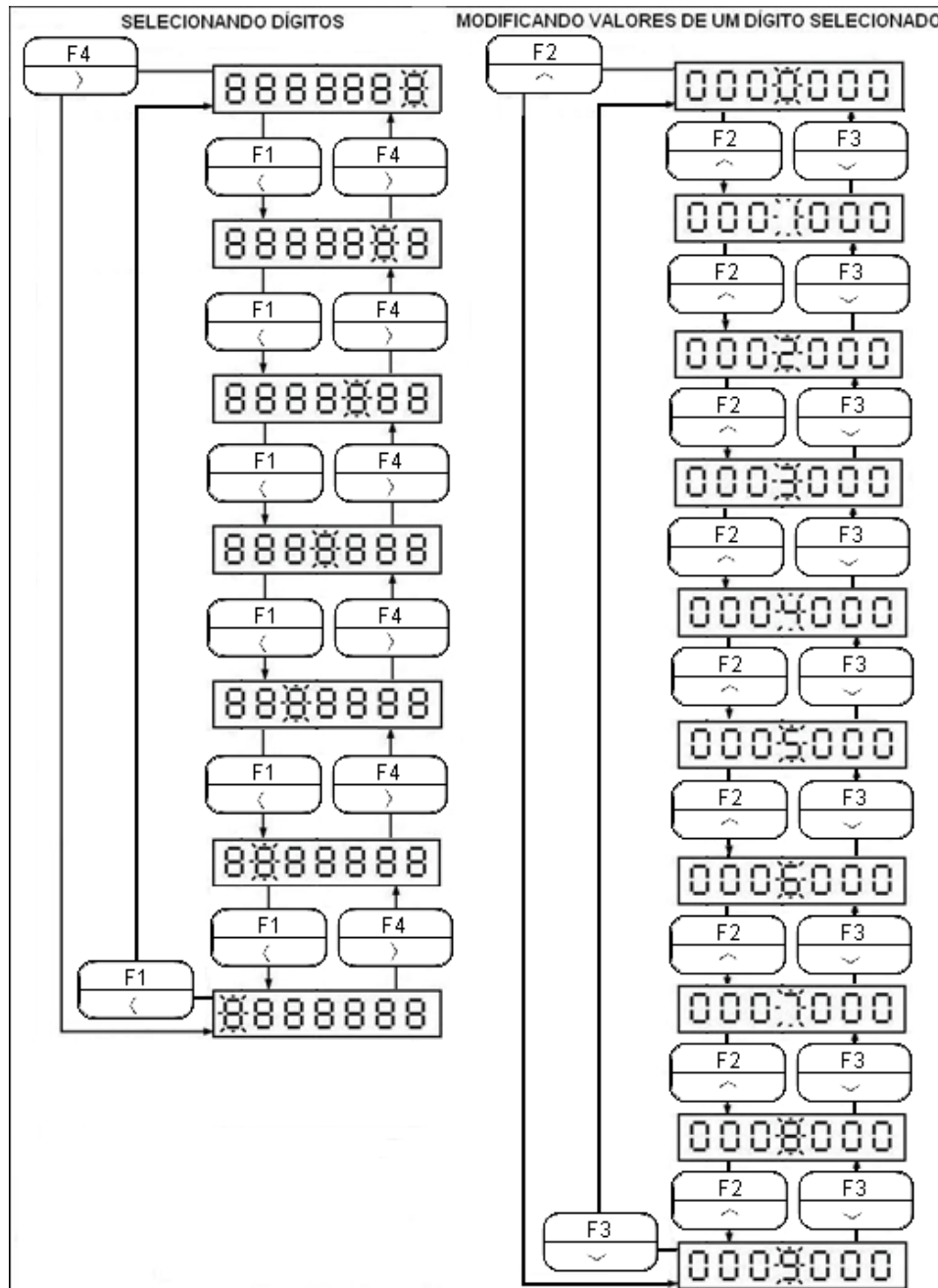
OBS: CASO SEJA MOSTRADO UMA MENSAGEM DE ERRO DURANTE A CALIBRAÇÃO, RECORRA AO CAPÍTULO 4.6 DESTE MANUAL.

4.6 MENSAGENS DE ERRO.

COD. DO ERRO	DESCRIÇÃO	CAUSAS PROVÁVEIS
888. 0	Tensão da célula de carga menor que -0.1mV/V ou maior que 4mV/V.	<ul style="list-style-type: none"> • Cabo da célula danificado. • Ligação da célula invertida. • Célula danificada. • Conversor A/D danificado.
888. 2	A Leitura do valor atual de peso para SPAN é menor ou igual ao peso utilizado para calibração do zero.	<ul style="list-style-type: none"> • Não foi aplicado o peso para calibração. • Cabo da célula danificado. • Plataforma com agarramento ou parafuso de sobrecarga levantado.
888. 3	Parâmetro configurado com valor igual a zero.	<ul style="list-style-type: none"> • Erro de configuração digite um valor válido no parâmetro.
888. 4	Leitura do sinal esta muito alta (maior que 4mV/V).	<ul style="list-style-type: none"> • Cabo da célula danificado. • Ligação da célula invertida. • Célula danificada. • Conversor A/D danificado.
888. 5	Leitura do sinal esta muito baixa (maior que - 0mV/V).	<ul style="list-style-type: none"> • Cabo da célula danificado. • Ligação da célula invertida. • Célula danificada. • Conversor A/D danificado.
888. 6	A divisão programada equivale a menos que 0,12µV/divisão.	<ul style="list-style-type: none"> • Capacidade nominal da célula, muito acima da capacidade máxima configurada no indicador. • Indicador configurado para trabalhar com número de divisões muito alto. • Ligação de célula incorreta. • Célula danificada.

5 COMO SELECIONAR E MODIFICAR UM DÍGITO.

O WT21-CS disponibiliza 2 formas para editar parâmetros, sendo a primeira através do teclado numérico (veja capítulo 3.1.1) e a segunda utilizando as teclas F. No caso do uso das teclas F, devemos selecionar e editar cada dígito até formarmos o valor pretendido. Sempre que um dígito aparece piscando, ele está selecionado e

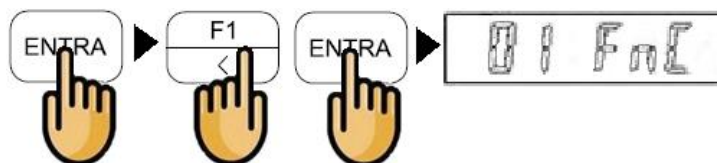


sendo assim, o mesmo pode ter seu valor modificado conforme mostra a figura abaixo:

- O uso do teclado remoto segue os mesmos procedimentos aqui descritos.

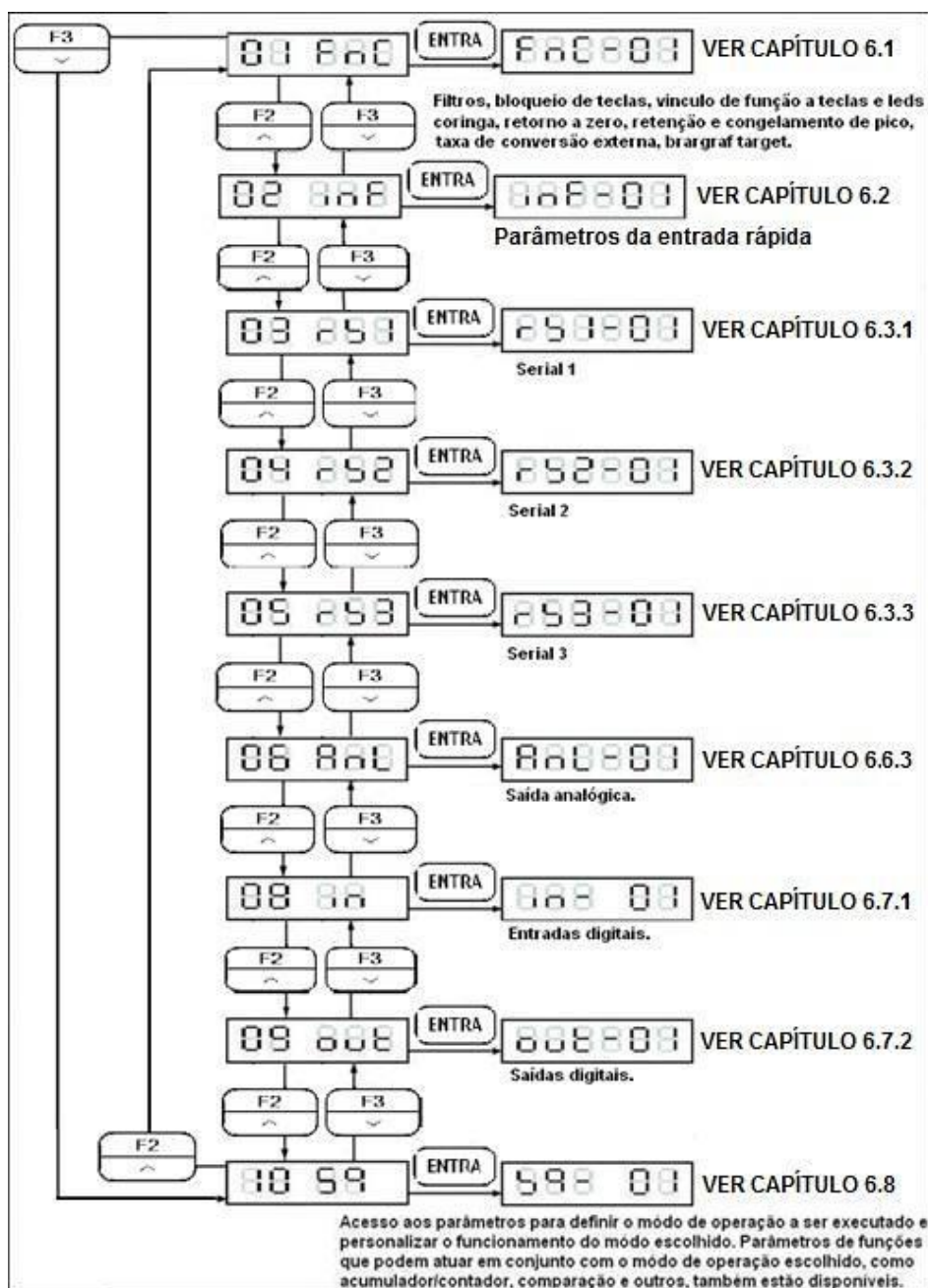
6 PARÂMETROS DAS FUNÇÕES DO EQUIPAMENTO.

Para acesso, pressione a tecla ENTRA e sem soltar, pressione a tecla F1, estando com o indicador mostrando peso normalmente no display.



- **Atenção:** Veja capítulo 6.5.1, para acesso via teclas remotas.

Acessando esta primeira tela, pode-se navegar conforme mostrado abaixo:



6.1 FUNÇÕES GERAIS

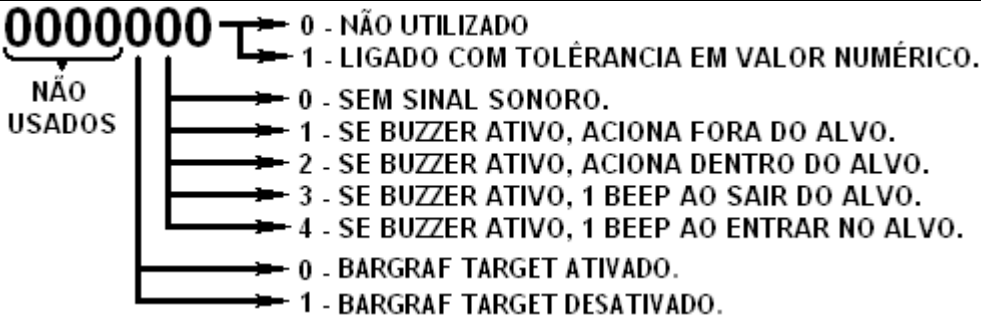
Uma vez em 01 FnC tecla ENTRAR e seleccione os parâmetros de FnC-01 à FnC-12, bastando teclar ENTRAR para acessar. Uma vez acessado o parâmetro, efetue a edição do mesmo e tecla ENTRAR para confirmar.

- Os procedimentos de seleção e edição de dígitos estão no capítulo 5.
- Para voltar ou sair de uma tela sem validar a edição, utilize a tecla ESC.

Parâmetro	Função	Código	Descrição	Padrão
FnC-01	Intensidade do filtro digital	0	5 Hz	000009
		1	4.17Hz	
		2	2.5 Hz	
		3	2.08 Hz	
		4	1.25 Hz	
		5	1.04 Hz	
		6	0.63 Hz	
		7	0.52 Hz	
		8	0.31 Hz	
FnC-02	Filtro digital	0	Desabilitado	000002
		1	Filtro 1	
		2	Filtro 2	
		3	Filtro 3	
FnC-03	Bloqueio de teclas Cada bit 1 tecla	0	Desbloqueado	000000
		1	Bloqueado	

FnC-04	Vincular função à tecla F1	0	Acesso às telas de setpoints	0000000	
Fnc-05	Vincular função à tecla F2	1	Ressetar tara	0000001	
Fnc-06	Vincular função à tecla F3	2	Imprimir	0000002	
Fnc-07	Vincular função à tecla F4	3	Iniciar dosagem	0000011	
		4	Cancelar dosagem		
		5	Comparar		
		6	Descarga		
		7	Acumular + impressão do acumulado		
		8	Apagar valores acumulados		
		9	Retira do acumulador o último valor		
		10	Iniciar análise de pico		
		11	Sair da análise de pico		
			CAPTURA DE SETPOINT POR AMOSTRA		
			Procedimento para usar a função		
		12	<ul style="list-style-type: none"> • Valor lido igual a zero (sem peso aplicado). • Acesse a tela para edição de valores, dos SETPOINTS: SP1, SP2 ou F.FALL. • Aplique o peso de referência, sob a plataforma de pesagem e aguarde estabilizar. • Acione a tecla Fx vinculada a função 12 (captura de SETPOINT POR AMOSTRA). • O valor correspondente ao peso da amostra aplicada, será inserido no setpoint. • Confirme teclando ENTRA. 		
			13	Intercala indicação no display Bruto/Líquido	
			14	Iniciar Supply (perda de peso)	
			15	Pausar dosagem	
			16	Silenciar alarme	
			17	Finalizar ciclo	
			18	Entrar com valor de pré-tara	
			19	Intercala indicação de: <ul style="list-style-type: none"> • PESO LIDO • N° PESAGENS ACUMULADAS • PESO ACUMULADO • VALOR DA ÚLTIMA ACUMULAÇÃO • MÉDIA DO TOTAL ACUMULADO 	
			20	ZERO (implementado a partir da versão F1.9)	
			21	TARA (implementado a partir da versão F1.9)	

FnC-08	VINCULAR FUNÇÃO LED L1	0	Peso acumulado	0000000
FnC-09	VINCULAR FUNÇÃO LED L2	1	Nº de pesagens acumuladas	0000000
FnC-10	VINCULAR FUNÇÃO LED L3	2	SP1	0000000
FnC-11	VINCULAR FUNÇÃO LED L4	3	SP2	0000000
FnC-12	VINCULAR FUNÇÃO LED L5	4	F.FALL	0000000
		5	Descarga ativa	
		6	Processo em andamento	
		7	Supply (perda de peso)	
		8	Pico congelado no display	
		9	Valor da última acumulação	
		10	Média do total acumulado	
		11	Peso congelado no display p/ pesagem de gado	
FnC-13	Condições para retorno a zero	0	5d	0000000
		1	10d	
		2	20d	
		3	40d	
		4	60d	
		5	80d	
		6	100d	
		7	150d	
		8	200d	
		9	250d	
FnC-14	Análise de pico	0 CONGEL. REMOTO	O congelamento + comparação, ocorre no momento em que tecla ou entrada externa, vinculada ao início de análise de pico é acionada.	0000000
		1 PICO POSITIVO	Após acionamento da tecla ou da entrada vinculada para iniciar análise de pico, o dispositivo passa a reter os valores positivos aplicados, sendo que o congelamento + comparação só ocorre se um pico for detectado. As condições para validar um pico dependem da faixa de tolerância estab. em 4.PEAK.	
		2 PICO NEGATIVO	Após acionamento da tecla ou da entrada vinculada para iniciar análise de pico, o dispositivo passa a reter valores negativos aplicados, sendo que o congelamento + comparação, só ocorre se um pico for detectado. As condições para validar um pico dependem da faixa de tolerância estabelecida em 4.PEAK, sendo obrigatório atribuir a este parâmetro, um valor maior que zero.	
		3 ABSOLUTO A	Após acionamento da tecla ou da entrada vinculada para iniciar análise de pico, o dispositivo passa a considerar o zero bruto como ponto de transição para iniciar uma análise positiva ou negativa, efetuando a comparação (hi lo) constantemente com base no valor indicado no display e atualizando a retenção do valor aplicado. A atualização da retenção de valores no display só é realizada, se o ultimo valor adquirido for maior que o retido, sem considerar o sinal deste número (número positivo ou negativo). Não utilizar TARA se FnC-11 = 000003.	



FnC-15	Frequência para reescrever um novo valor lido no display.	0	Não limitado	0000000
		1	20 vezes por segundo	
		2	10 vezes por segundo	
		3	5 vezes por segundo	
FnC-16	Bargraf Target (T-under/t-over): ÚLTIMOS 3 DIGITOS PARAMETRIZAM A FUNÇÃO	 <p>0 - NÃO UTILIZADO 1 - LIGADO COM TOLÉRANCIA EM VALOR NUMÉRICO.</p> <p>0 - SEM SINAL SONORO. 1 - SE BUZZER ATIVO, ACIONA FORA DO ALVO. 2 - SE BUZZER ATIVO, ACIONA DENTRO DO ALVO. 3 - SE BUZZER ATIVO, 1 BEEP AO SAIR DO ALVO. 4 - SE BUZZER ATIVO, 1 BEEP AO ENTRAR NO ALVO.</p> <p>0 - BARGRAF TARGET ATIVADO. 1 - BARGRAF TARGET DESATIVADO.</p>		0000001
FnC-17	Buzzer	0	DESLIGADO	0000000
1	Ativo sem BEEP ao teclar.			
2	Ativo com BEEP ao teclar.			
FnC-18	Amostras por segundo p/ obter peso	<u>0 = 240 amostras por segundo</u> <u>1 = 120 amostras por segundo</u> <u>2 = 60 amostras por segundo .</u>		0000000
FnC-19	DATA DD/MM/20AA	DD (dia) MM (mês) 20AA (ano)		00.00.00
FnC-20	HORA hh:mm:ss	hh (hora) mm (minuto) ss(segundo)		00.00.00

6.2 PARÂMETROS PARA ENTRADA DIGITAL RÁPIDA.

O dispositivo possui uma entrada digital rápida, para leitura de pulsos sendo necessário que a função 17 (contador de entrada rápida), esteja vinculada a entrada 01 (veja capítulo 6.8.1.1).

A configuração da entrada rápida é realizada através da tela 02 inF.

- Atenção recorra ao capítulo 6 para detalhes de como acessar esta tela.

Selecione os parâmetros de inF-01 à inF-04 teclando  para acessá-los e assim que o parâmetro estiver editado, confirme a edição teclando .

- Os procedimentos de seleção e edição de dígitos estão no capítulo 5.
- Para voltar ou sair de uma tela sem validar a edição, utilize a tecla ESC.

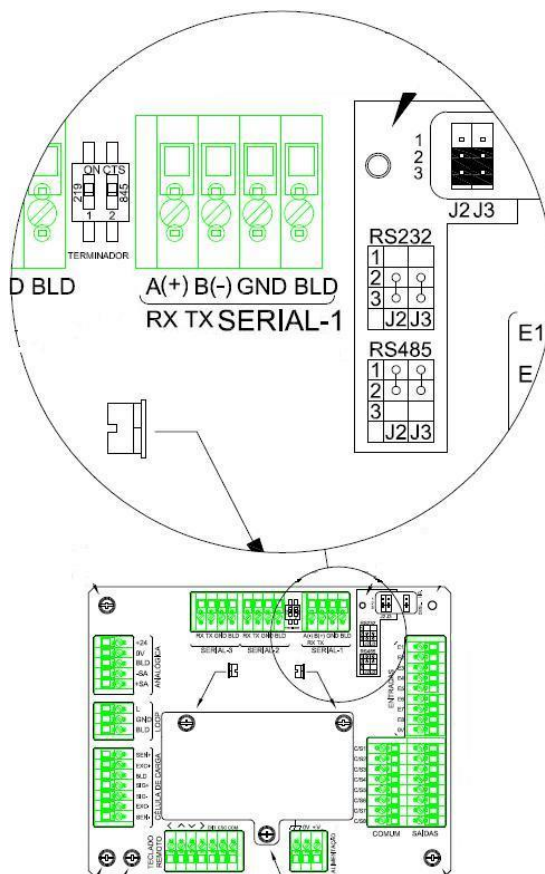
Parâmetro	Função	Código	Descrição	Padrão
inF-01	Modo funcional.	0	Desativado	0
		1	Ativado	
inF-02	Unidade do valor convertido	0	Nenhum	0
		1	Litro - L	
inF-03	Ponto decimal em inF-05	0 até 2	Número de casas decimais do valor correspondente ao número de pulsos.	0
inF-04	Número de pulsos	0 até 999999	Relaciona um número de pulsos a um valor da unidade selecionada.	000001
inF-05	Valor correspondente	0 até 999999		1

- A saída vinculada a inF, só atua ao final da dosagem, durante a descarga.

6.3 PARÂMETROS DAS SERIAIS E PORTA LOOP DE CORRENTE.

6.3.1 SERIAL 1

Disponibiliza uso no padrão para troca de dados em RS232 ou RS485 (2 fios), selecionáveis através do jumpers J2 e J3, localizados na parte traseira do indicador:



Serial 1, jumpers J2 /J3 e chave dos terminadores de linha.

A configuração da porta serial embutida é realizada através da tela 03 rS1.

- Atenção recorra ao capítulo 6 para detalhes de como acessar esta tela.

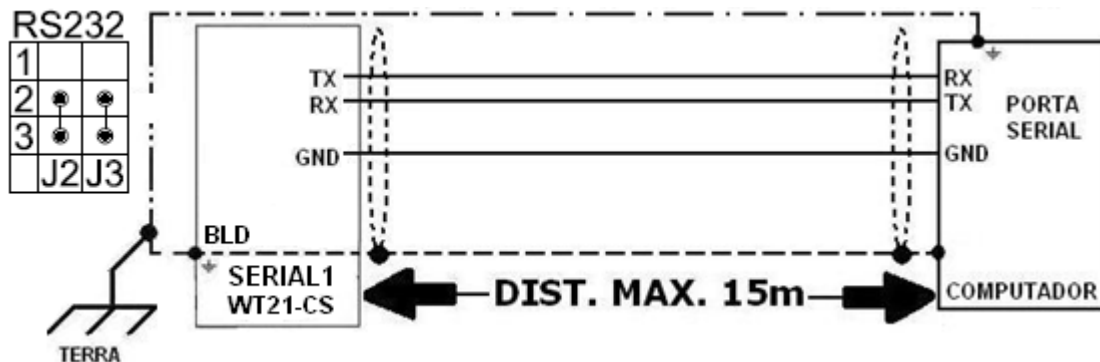
Selecione os parâmetros de rS1-01 à rS1-09 teclando para acessá-los e assim que o parâmetro estiver editado, confirme a edição teclando .

- Os procedimentos de seleção e edição de dígitos estão no capítulo 5.
- Para voltar ou sair de uma tela sem validar a edição, utilize a tecla ESC.

Parâmetro	Função	Código	Descrição	Padrão		
rS1-01	Formato da transmissão	0	Valor no display	0000000		
		1	Somente Bruto			
		2	Somente líquido			
		3	Valor no display (simples)			
		4	Bruto (simples)			
		5	Líquido (simples)			
		6	Status processo + valor no display (simples)			
		7	Status do processo + bruto (simples)			
		8	Status do processo + Líquido (simples)			
		9	Tara			
		10	Acum. e número de pesagens			
		11	Formato impressora ZEBRA editável			
		12	Etiqueta ZEBRA standard 1 (anexo II)			
		13	Etiqueta ZEBRA standard 2 (anexo II)			
		14	Etiqueta ZEBRA standard 3 (anexo II)			
		15	Etiqueta ZEBRA Standart 4 (anexo II)			
		16	Etiqueta ZEBRA Standart 5 (anexo II)			
		17	Etiqueta ZEBRA Standart 6 (anexo II)			
		18	Formato display gigante DRWT-XXX			
		19	Formato Videojet® CIJ			
		20	Formato Videojet® ICE			
					DADOS DE PESO	DADOS DE ACUMULAÇÃO
					bruto (12 caracteres)	npesagens (10 caracteres)
					tara (12 caracteres)	acumulado (12 caracteres)
					líquido (12 caracteres)	ultimo (12 caracteres)
					data (10 caracteres)	media (12 caracteres)
					hora (8 caracteres)	data (10 caracteres)
						hora (8 caracteres)
		Funcionalidade disponível p/ Ver. 1.2 ou superior de firmware				
		21	METTLER_TOLEDO® s/ checksum			
		22	METTLER_TOLEDO® c/ checksum			
		Detalhes capítulo 17 anexo V				
		Funcionalidade disponível p/ Ver. 1.4 ou superior de firmware				
23	Formato W11 (ver cap. 18 anexo VI)					
Funcionalidade disponível p/ Ver. 1.8 ou superior de firmware						
rS1-02	Modo de transmissão	0	Transmissão contínua + modo de comando	0000000		
		1	Transmissão auto. + modo de comando			
		2	Transmissão manual + modo de comando			
		3	Transmissão em modo de comando			
		4	MODBUS-RTU WEIGHTECH			
rS1-03	Velocidade de transmissão.	0	1200	0000004		
		1	2400			
		2	4800			
		3	9600			
		4	19200			
		5	38400			
		6	57600			
		7	115200			

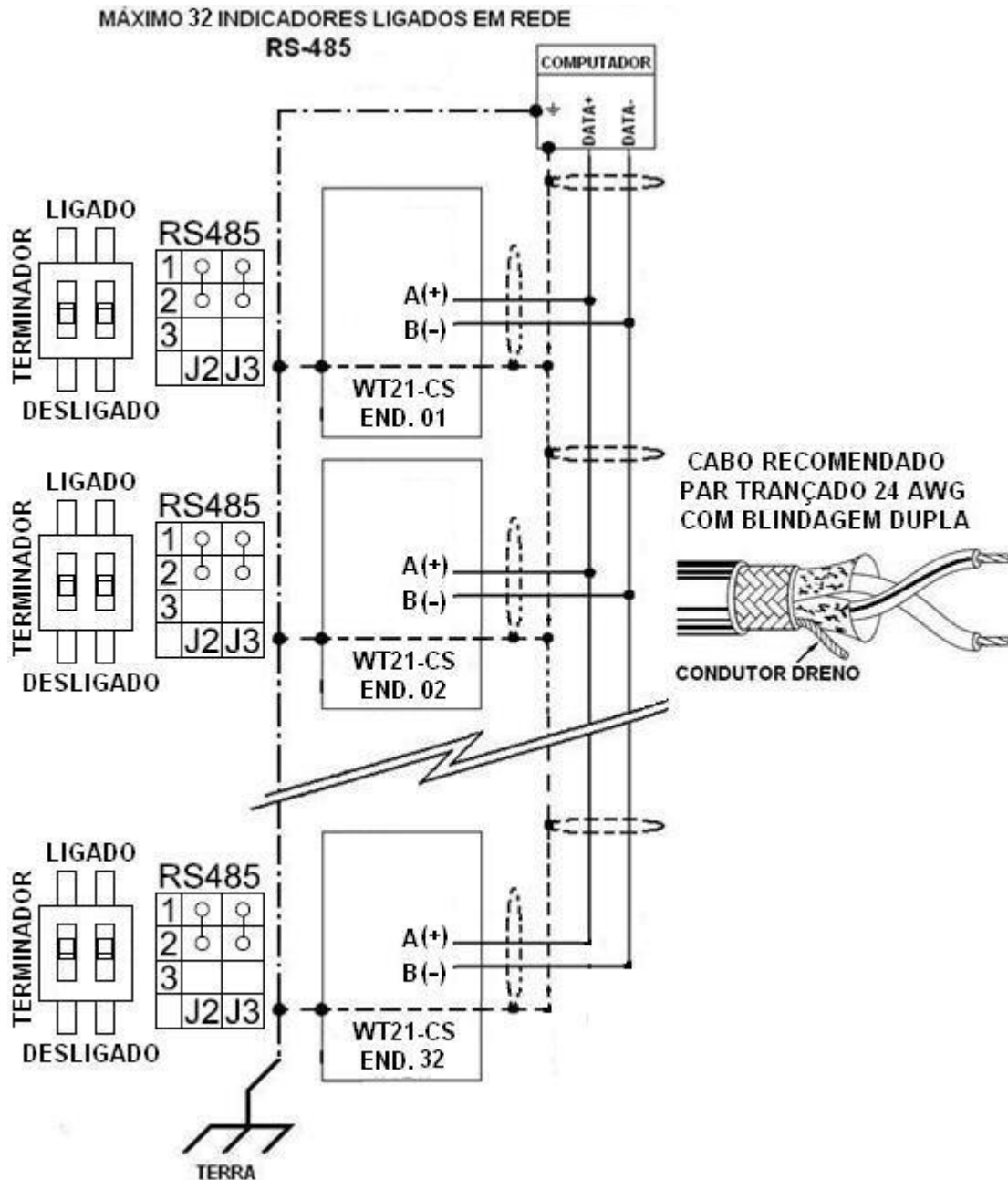
rS1-04	Paridade, comprimento e stop bit	<p>0 PARIDADE: 0 - SEM PARIDADE 1 - PARIDADE PAR 2 - PARIDADE IMPAR</p> <p>1 STOP BIT: 1 - STOP BIT 2 - STOP BIT</p> <p>7 COMPRIMENTO: 7 - DATA 8 - DATA</p> <p>0000081 SEM FUNÇÃO</p>	0000081										
rS1-05	Frequência de transmissão	<table border="1"> <tr><td>0</td><td>Não limitado</td></tr> <tr><td>1</td><td>1 vez por segundo</td></tr> <tr><td>2</td><td>2 vezes por segundo</td></tr> <tr><td>3</td><td>5 vezes por segundo</td></tr> <tr><td>4</td><td>10 vezes por segundo</td></tr> </table>	0	Não limitado	1	1 vez por segundo	2	2 vezes por segundo	3	5 vezes por segundo	4	10 vezes por segundo	0000000
0	Não limitado												
1	1 vez por segundo												
2	2 vezes por segundo												
3	5 vezes por segundo												
4	10 vezes por segundo												
rS1-06	Condições para que ocorra a transmissão	<p>Se = 0 transmite sempre independente da condição</p> <p>0 0 0 0 0 0 A) Peso líquido negativo - - - C B A B) Peso instável 1 1 1 1 1 1 C) Peso acima da cap. máxima (OL)</p> <p>Se = 1 para de transmitir se condição ocorrendo.</p>	0000000										
rS1-07	Endereço vinculado ao indicador.	000000 até 000032	Se igual a zero, o indicador não tem um endereço vinculado.	0000000									
rS1-08	Padrão p/ troca de dados	0 ou 1	0 = RS232 1 = RS485	0									
<p>Necessário selecionar os jumpers J2 e J3 conforme padrão escolhido onde:</p>													
rS1-09	Nº de tickets	1 até 9	Número de tickets ao imprimir	1									

6.3.1.1 EXEMPLO DE INTERLIGAÇÃO DA SERIAL 1 EM RS232.



- Se padrão para troca de dados RS-232, o valor de RS1-08 tem que ser 0.

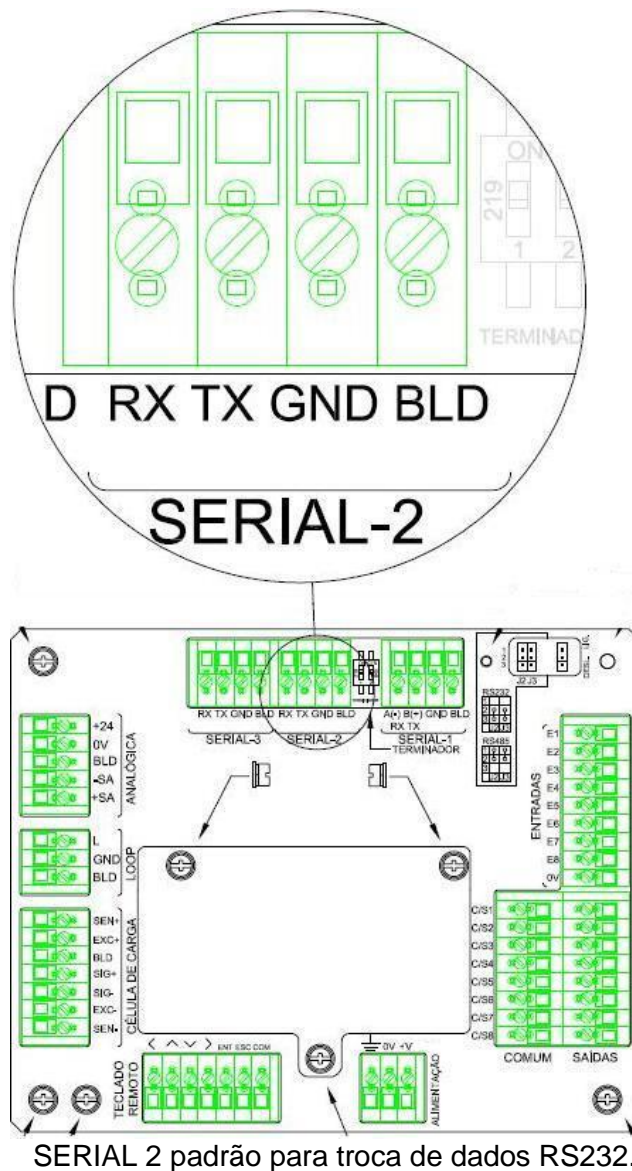
6.3.1.2 EXEMPLOS DE INTERLIGAÇÃO SERIAL 1 EM RS485.



- Se padrão para troca de dados RS485, RS1-08 tem que estar igual a 1.
- A utilização dos resistores de terminação embutido no equipamento (chave terminador ligado), só deve ser utilizado no último indicador e quando necessário.
- Um endereço diferente deve ser atribuído a cada dispositivo da rede.
- Recomenda-se a utilização de cabos com pares trançados, blindados individualmente em folha de alumínio e coletivamente em malha de cobre estanhado, com condutor dreno entre as blindagens. A bitola dos condutores deve ser de 24 AWG, sendo que o número de vias dependerá do padrão para troca de dados utilizado.

6.3.2 PARÂMETRO PARA PORTA SERIAL 2.

Disponibiliza uso no padrão para troca de dados em RS232, conforme figura abaixo:



A configuração da porta serial embutida é realizada através da tela 04 rS2.

- Atenção recorra ao capítulo 6 para detalhes de como acessar esta tela.

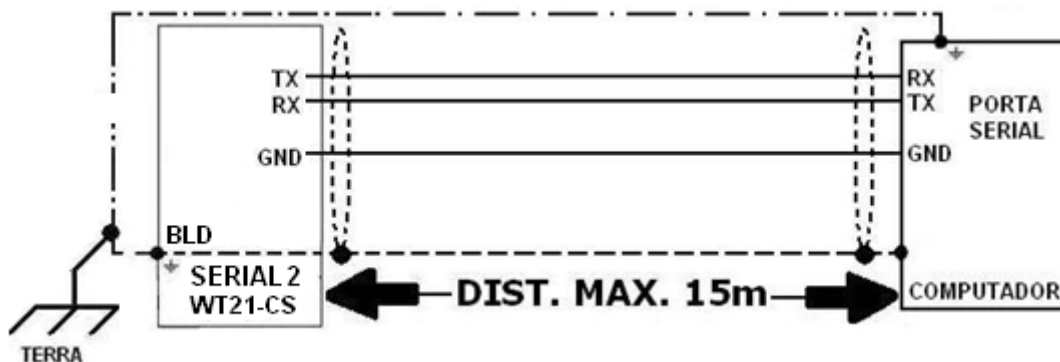
Selecione os parâmetros de rS2-01 à rS2-07 teclando para acessá-los e assim que o parâmetro estiver editado, confirme a edição teclando .

- Os procedimentos de seleção e edição de dígitos estão no capítulo 5.
- Para voltar ou sair de uma tela sem validar a edição, utilize a tecla ESC

Parâmetro	Função	Código	Descrição	Padrão		
rS2-01	Formato da transmissão	0	Valor no display	0000000		
		1	Somente Bruto			
		2	Somente líquido			
		3	Valor no display (simples)			
		4	Bruto (simples)			
		5	Líquido (simples)			
		6	Status processo + valor no display (simples)			
		7	Status do processo + bruto (simples)			
		8	Status do processo + Líquido (simples)			
		9	Tara			
		10	Acum. e número de pesagens			
		11	Formato impressora ZEBRA editável			
		12	Etiqueta ZEBRA standard 1 (anexo II)			
		13	Etiqueta ZEBRA standard 2 (anexo II)			
		14	Etiqueta ZEBRA standard 3 (anexo II)			
		15	Etiqueta ZEBRA Standart 4 (anexo II)			
		16	Etiqueta ZEBRA Standart 5 (anexo II)			
		17	Etiqueta ZEBRA Standart 6 (anexo II)			
		18	Formato display gigante DRWT-XXX			
		19	Formato Videojet® CIJ			
		20	Formato Videojet® ICE			
					DADOS DE PESO	DADOS DE ACUMULAÇÃO
					bruto (12 caracteres)	npesagens (10 caracteres)
					tara (12 caracteres)	acumulado (12 caracteres)
					líquido (12 caracteres)	ultimo (12 caracteres)
					data (10 caracteres)	media (12 caracteres)
					hora (8 caracteres)	data (10 caracteres)
						hora (8 caracteres)
		Funcionalidade disponível p/ Ver. 1.2 ou superior de firmware				
					21	METTLER_TOLEDO® s/ checksum
					22	METTLER_TOLEDO® c/ checksum
		Detalhes capítulo 17 anexo V				
		Funcionalidade disponível p/ Ver. 1.4 ou superior de firmware				
		23	Formato W11 (ver cap. 18 anexo VI)			
Funcionalidade disponível p/ Ver. 1.8 ou superior de firmware						
rS2-02	Modo de transmissão	0	Transmissão contínua + modo de comando	0000000		
		1	Transmissão auto. + modo de comando			
		2	Transmissão manual + modo de comando			
		3	Transmissão em modo de comando			
		4	MODBUS-RTU WEIGHTECH			
rS2-03	Velocidade de transmissão.	0	1200	0000004		
		1	2400			
		2	4800			
		3	9600			
		4	19200			
		5	38400			
		6	57600			
		7	115200			

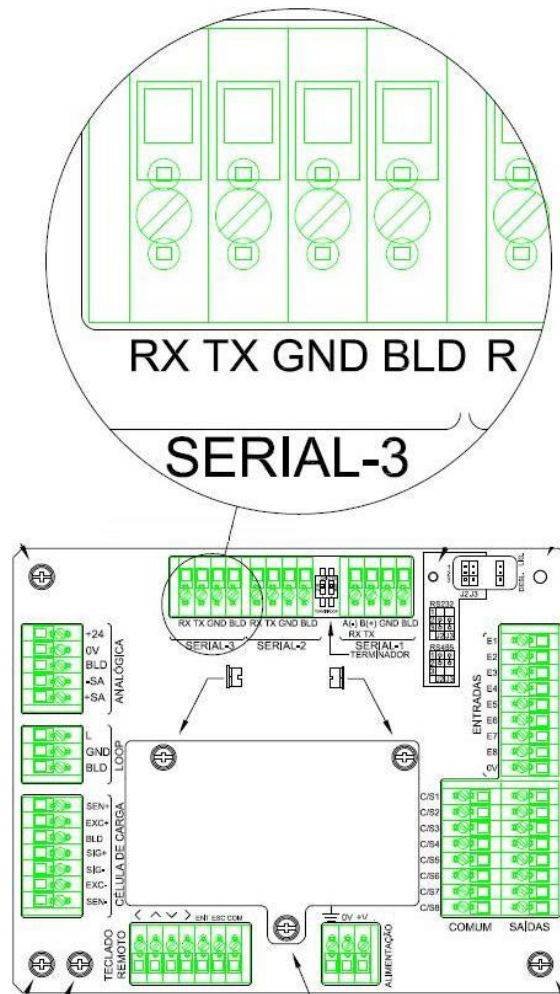
rS2-04	Paridade, comprimento e stop bit		PARIDADE: 0 – SEM PARIDADE 1 – PARIDADE PAR 2 – PARIDADE IMPAR	0000081
			STOP BIT: 1 – STOP BIT 2 – STOP BIT	
			COMPRIMENTO: 7 – DATA 8 – DATA	
rS2-05	Frequência de transmissão	0	Não limitado	0000000
		1	1 vez por segundo	
		2	2 vezes por segundo	
		3	5 vezes por segundo	
		4	10 vezes por segundo	
rS2-06	Condições para que ocorra a transmissão.	Se = 0 transmite sempre independente da condição 0 0 0 0 0 0 A) Peso líquido negativo - - - C B A B) Peso instável 1 1 1 1 1 1 C) Peso acima da cap. máxima (OL) Se = 1 para de transmitir se condição ocorrendo.		0000000
rS2-07	Endereço vinculado ao indicador.	000000 até 000032	Se igual a zero, o indicador não tem um endereço vinculado.	0000000
rS2-08	Nº de tickets	1 até 9	Número de tickets ao imprimir	1

6.3.2.1 EXEMPLO DE INTERLIGAÇÃO SERIAL 2 EM RS232.



6.3.3 PORTA SERIAL 3.

Disponibiliza uso no padrão para troca de dados em RS232, conforme figura abaixo:



SERIAL 3 padrão para troca de dados RS232.

- A saída LOOP de corrente repete a transmissão desta serial constantemente.

A configuração da porta serial embutida é realizada através da tela 05 rS3.

- Atenção recorra ao capítulo 6 para detalhes de como acessar esta tela.

Selecione os parâmetros de rS3-01 à rS3-07 teclando **ENTRA** para acessá-los e assim que o parâmetro estiver editado, confirme a edição teclando **ENTRA**.

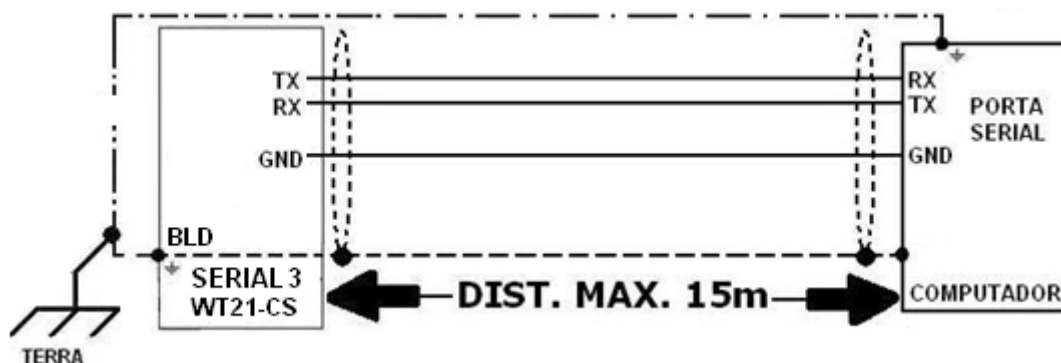
- Os procedimentos de seleção e edição de dígitos estão no capítulo 5.
- Para voltar ou sair de uma tela sem validar a edição, utilize a tecla ESC

Parâmetro	Função	Código	Descrição	Padrão		
rS3-01	Formato da transmissão	0	Valor no display	0000000		
		1	Somente Bruto			
		2	Somente líquido			
		3	Valor no display (simples)			
		4	Bruto (simples)			
		5	Líquido (simples)			
		6	Status processo + valor no display (simples)			
		7	Status do processo + bruto (simples)			
		8	Status do processo + Líquido (simples)			
		9	Tara			
		10	Acum. e número de pesagens			
		11	Formato impressora ZEBRA editável			
		12	Etiqueta ZEBRA standard 1 (anexo II)			
		13	Etiqueta ZEBRA standard 2 (anexo II)			
		14	Etiqueta ZEBRA standard 3 (anexo II)			
		15	Etiqueta ZEBRA Standart 4 (anexo II)			
		16	Etiqueta ZEBRA Standart 5 (anexo II)			
		17	Etiqueta ZEBRA Standart 6 (anexo II)			
		18	Formato display gigante DRWT-XXX			
		19	Formato Videojet® CIJ			
		20	Formato Videojet® ICE			
					DADOS DE PESO	DADOS DE ACUMULAÇÃO
					bruto (12 caracteres)	npesagens (10 caracteres)
					tara (12 caracteres)	acumulado (12 caracteres)
					liquido (12 caracteres)	ultimo (12 caracteres)
					data (10 caracteres)	media (12 caracteres)
					hora (8 caracteres)	data (10 caracteres)
						hora (8 caracteres)
		Funcionalidade disponível p/ Ver. 1.2 ou superior firmware				
					21	METTLER_TOLEDO® s/ checksum
					22	METTLER_TOLEDO® c/ checksum
		Detalhes capítulo 17 anexo V				
		Funcionalidade disponível p/ Ver. 1.4 ou superior firmware				
		23	Formato W11 (ver cap. 18 anexo VI)			
Funcionalidade disponível p/ Ver. 1.8 ou superior						
rS3-02	Modo de transmissão	0	Transmissão contínua + modo de comando	0000000		
		1	Transmissão auto. + modo de comando			
		2	Transmissão manual + modo de comando			
		3	Transmissão em modo de comando			
		4	MODBUS-RTU WEIGHTECH			
rS3-03	Velocidade de transmissão	0	1200	0000004		
		1	2400			
		2	4800			
		3	9600			
		4	19200			
		5	38400			
		6	57600			
		7	115200			

rS3-04	Paridade, comprimento e stop bit		0000081	
rS3-05	Frequência de transmissão	0	Não limitado	0000000
		1	1 vez por segundo	
		2	2 vezes por segundo	
		3	5 vezes por segundo	
		4	10 vezes por segundo	
rS3-06	Condições para que ocorra a transmissão	Se = 0 transmite sempre independente da condição 0 0 0 0 0 0 A) Peso líquido negativo - - - C B A B) Peso instável 1 1 1 1 1 1 C) Peso acima da cap. máxima (OL) Se = 1 para de transmitir se condição ocorrendo.		0000000
rS3-07	Endereço vinculado ao indicador.	000000 até 000032	Se igual a zero, o indicador não tem um endereço vinculado.	0000000
rS3-08	Nº de tickets.	1 até 9	Número de tickets ao imprimir	1

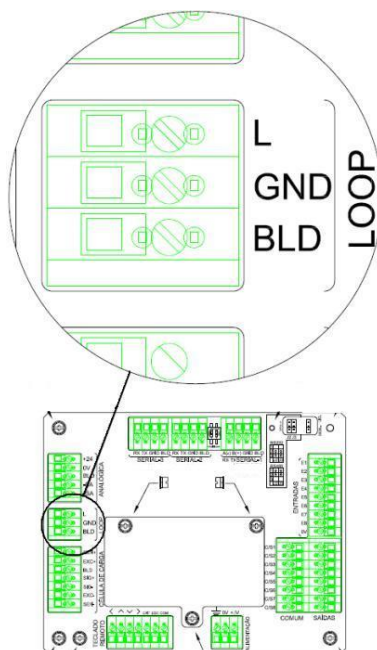
- Atenção: Se o parâmetro rS3-01 for igual a 18, a serial 3 fica inativa e a porta LOOP de corrente (capítulo 6.3.4) é ativada.

6.3.3.1 EXEMPLOS DE INTERLIGAÇÃO SERIAL 3 EM RS232.

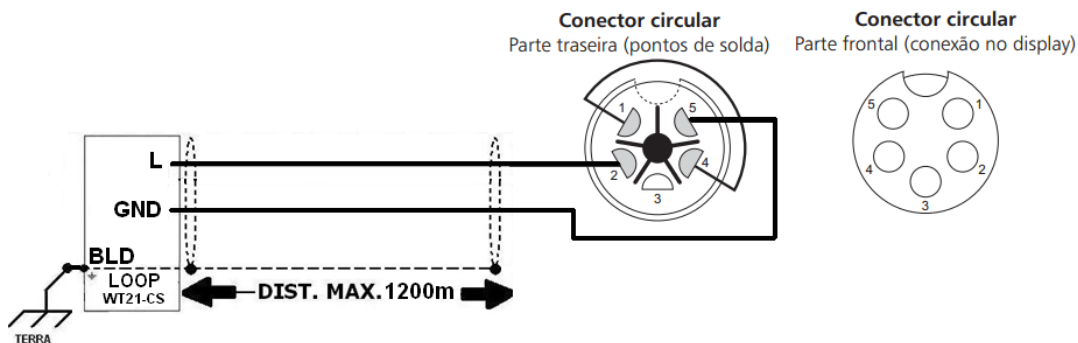


6.3.4 SAÍDA LOOP DE CORRENTE.

A saída LOOP de corrente compartilha os parâmetros da serial 3, **não sendo possível** usar a **saída serial 3** e a **saída loop de corrente ao mesmo tempo**:



6.3.4.1 INTERLIGAÇÃO COM DISPLAYS DRWT-XX.

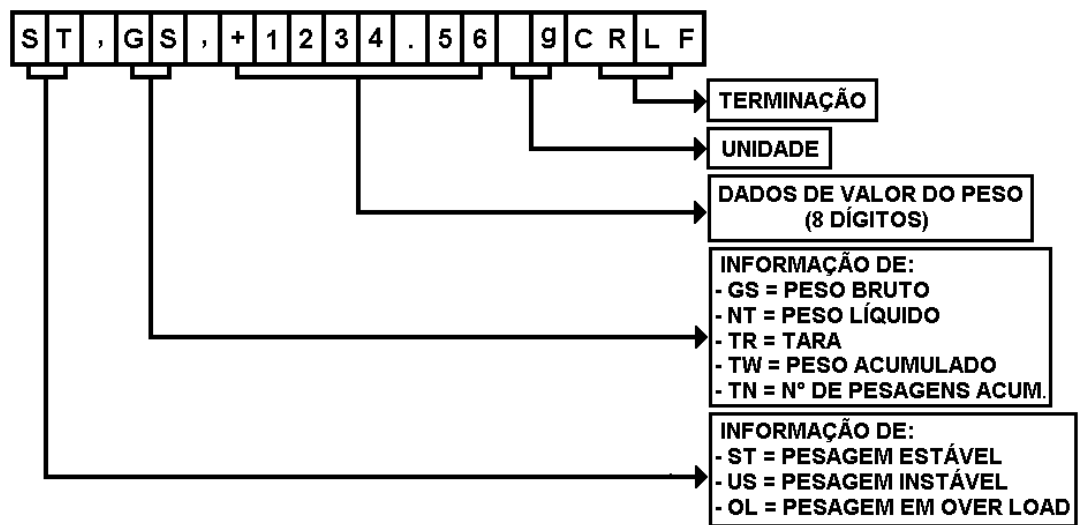


6.3.4.2 PARÂMETROS SERIAL 3 P/ DISPLAY GIGANTE NA PORTA LOOP:

rS3-01	000018
rS3-02	000000
rS3-03	000001
rS3-04	000081
rS3-05	000000
rS3-06	000000

6.4 FORMATOS DE TRANSMISSÃO E COMANDOS VIA SERIAL.

A figura 6.4 apresenta um exemplo de transmissão serial, indicando a função de cada parte do formato completo.



6.4.1 EXEMPLO DO FORMATO DE TRANSMISSÃO COMPLETO DO PESO BRUTO.

S T , G S , - 0 1 2 3 4 5 6 K g C R L F

6.4.2 EXEMPLO DO FORMATO DE TRANSMISSÃO COMPLETO DO PESO LÍQUIDO.

S T , N T , + 1 2 3 4 . 5 6 g C R L F

6.4.3 EXEMPLO DO FORMATO DE TRANSMISSÃO COMPLETO DA TARA.

S T , T R , + 0 1 2 3 4 5 6 t C R L F

6.4.4 EXEMPLO DO FORMATO DE TRANSMISSÃO COMPLETO EM OVER LOAD (CAPACIDADE MÁXIMA ULTRAPASSADA) POSITIVO.

O L , G S , + C R L F

6.4.5 EXEMPLO DO FORMATO DE TRANSMISSÃO COMPLETO EM OVER LOAD (CAPACIDADE MÁXIMA ULTRAPASSADA) NEGATIVO.

O	L	,	G	S	,	+											CR	LF
---	---	---	---	---	---	---	--	--	--	--	--	--	--	--	--	--	----	----

6.4.6 EXEMPLO DO FORMATO DE TRANSMISSÃO COMPLETO COM O PESO INSTÁVEL.

U	S	,	G	S	,	+	0	1	2	3	4	5	6	K	g	CR	LF
---	---	---	---	---	---	---	---	---	---	---	---	---	---	---	---	----	----

6.4.7 EXEMPLO DO FORMATO DE TRANSMISSÃO DO PESO ACUMULADO.

T	W	,	+	1	2	3	4	5	6	.	7	8	9	K	g	CR	LF
---	---	---	---	---	---	---	---	---	---	---	---	---	---	---	---	----	----

6.4.8 EXEMPLO DO FORMATO DE TRANSMISSÃO DO PESO ACUMULADO EM OVER LOAD POSITIVO.

T	W	,	+														CR	LF
---	---	---	---	--	--	--	--	--	--	--	--	--	--	--	--	--	----	----

6.4.9 EXEMPLO DO FORMATO DE TRANSMISSÃO DO PESO ACUMULADO EM OVER LOAD NEGATIVO.

T	W	,	-														CR	LF
---	---	---	---	--	--	--	--	--	--	--	--	--	--	--	--	--	----	----

6.4.10 EX. DO FORMATO DE TRANSMISSÃO DO N° DE PESAGENS ACUMULADAS.

T	N	,	+	1	2	3	4	5	6	.	7	8	9				CR	LF
---	---	---	---	---	---	---	---	---	---	---	---	---	---	--	--	--	----	----

6.4.11 EXEMPLO DO FORMATO DE TRANSMISSÃO DO N° DE PESAGENS ACUMULADAS EM OVER LOAD .

T	N	,	+														CR	LF
---	---	---	---	--	--	--	--	--	--	--	--	--	--	--	--	--	----	----

6.4.12 EXEMPLO DO FORMATO DE TRANSMISSÃO SIMPLES
PARA: PESO BRUTO, PESO LÍQUIDO E VALOR DE PESO NO
DISPLAY.

+	1	2	3	4	.	5	6	CR	LF
---	---	---	---	---	---	---	---	----	----

6.4.13 EXEMPLO DO FORMATO DE TRANSMISSÃO DO PESO
SIMPLES EM OVER LOAD POSITIVO.

+								CR	LF
---	--	--	--	--	--	--	--	----	----

6.4.14 EXEMPLO DO FORMATO DE TRANSMISSÃO DO PESO
SIMPLES EM OVER LOAD NEGATIVO.

-								CR	LF
---	--	--	--	--	--	--	--	----	----

6.4.15 EXEMPLO DO FORMATO DE TRANSMISSÃO DA DATA.

D	A	T	A	,	2	7	/	1	0	/	2	0	1	4	CR	LF
---	---	---	---	---	---	---	---	---	---	---	---	---	---	---	----	----

6.4.16 EXEMPLO DO FORMATO DE TRANSMISSÃO DA HORA.

H	O	R	A	,	0	1	:	1	5	:	0	0	CR	LF
---	---	---	---	---	---	---	---	---	---	---	---	---	----	----

6.4.17 FORMATO DE TRANSMISSÃO DO BYTE DE STATUS DO PROCESSO + PESO SIMPLES.

Para adquirir as informações do byte de status do processo, leia os valores transmitidos em hexadecimal e converta o valor informado na posição “byte de status do processo” para binário. A combinação binária obtida será correspondente aos dados informados na tabela seguinte, sendo que as informações dos bits 2, 3 e 4, mudam conforme o modo de operação para o qual o equipamento estiver selecionado (parâmetro Sq-01, ver capítulo xxx deste manual).

Detalhes do formato de transmissão para status do processo + peso simples:

ASCII	Byte de status do processo								Dados do peso (simples)						Terminação			
	=								-	1	2	3	4	.	5	6	CR	LF
Hex.	3D								2	3	3	3	3	2	3	3	0D	0A
Binário	0	0	1	1	1	1	0	1										
Ganho de Peso E Flux Bat.	Fim de processo	Descarga	F.FAL	SP2	SP1	hi	Lo	Z.bAnd										
Perda de Peso	Fim de processo	SUPPLY	F.FALL	SP2	SP1	hi	Lo	Z.bAnd										
Comparação Rápida E Análise de Pico	Pico congelado	Análise de pico ativa	t-over	t-under	OK	hi	Lo	Z.bAnd										
Posição dos bits	Bit 7	Bit 6	Bit 5	Bit 4	Bit 3	Bit 2	Bit 1	Bit 0										

6.4.18 FORMATO DE TRANSMISSÃO DE 8 BYTES COM STATUS DO PROCESSO.

	Byte 0	Byte 1	Byte 2	Byte 3	Byte 4	Byte 5	Byte 6	Byte 7	CR	LF
	1	0	1	0	0	0	0	1		
Ganho de peso E FluxBat.	Fim de processo	Descarga	F.FAL	SP2	SP1	hi	Lo	Z.bAnd		
Perda de Peso	Fim de processo	SUPPLY	F.FALL	SP2	SP1	hi	Lo	Z.bAnd		
Comparação Rápida E Análise de Pico	Pico congelado	Análise de pico ativa	t-over	t-under	OK	hi	Lo	Z.bAnd		

- Os bits vinculados a Lo, OK e hi, correspondem a Sq-01 = 3 ou Sq-01 = 6.

6.4.19 COMANDOS REMOTOS VIA SERIAL, PARA ATUAÇÃO DE FUNÇÕES NO INDICADOR.

ENVIO				DESCRIÇÃO	RESPOSTA			
COMANDO					CONFIRMAÇÃO			
M	Z	CR	LF	ZERAR	M	Z	CR	LF
C	Z	CR	LF	LIMPA COMPENSAÇÃO DE ZERO	C	Z	CR	LF
M	T	CR	LF	TARAR	M	T	CR	LF
C	T	CR	LF	LIMPA VALOR DE TARA	C	T	CR	LF
M	G	CR	LF	PESO BRUTO NO DISPLAY	M	G	CR	LF
M	N	CR	LF	PESO LIQUIDO NO DISPLAY	M	N	CR	LF
A	T	CR	LF	ACUMULA O PESO LÍQUIDO ATUAL E SOMA 1, AO NÚMERO DE PESAGENS ACUMULADAS.	A	T	CR	LF
S	T	CR	LF	RETIRA DO ACUMULADOR OS DADOS DA ÚLTIMA ACUMULAÇÃO	S	T	CR	LF
D	T	CR	LF	LIMPA VALORES DO ACUMULADOR	D	T	CR	LF
B	B	CR	LF	INICIAR PROCESSO (1 CICLO)	B	B	CR	LF
H	B	CR	LF	PAUSAR PROCESSO	H	B	CR	LF
B	D	CR	LF	COMANDO PARA EFETUAR A DESCARGA APÓS DOSAGEM COMPLETA	B	D	CR	LF
S	C	CR	LF	CONFIGURA TRANSMISSÃO SERIAL PARA MODO CONTÍNUO	S	C	CR	LF
S	A	CR	LF	CONFIGURA TRANSMISSÃO SERIAL PARA MODO AUTOMÁTICO	S	A	CR	LF
S	M	CR	LF	CONFIGURA TRANSMISSÃO SERIAL PARA MODO MANUAL	S	M	CR	LF
S	O	CR	LF	CONFIGURA TRANSMISSÃO SERIAL PARA MODO DE COMANDO	S	O	CR	LF
%	CR	LF		INTERROMPE A TRANSMISSÃO SERIAL CONTÍNUA E CONFIGURA TRANSMISSÃO SERIAL PARA MODO DE COMANDO	%	CR	LF	

Se vinculado um endereço ao indicador (ver capítulos 6.2 e 6.3 parâmetros rS1-07 e RS2-07), deve-se colocar antes do comando o caractere @ seguido do número de endereço selecionado, conforme o exemplo a seguir:

Exemplo:

ENVIO				DESCRIÇÃO	RESPOSTA			
EDEREÇO		COMANDO			ENDEREÇO		CONFIRMAÇÃO	
@	0	1	M Z CR LF	ZERAR	@	0	1	M Z CR LF

6.4.20 COMANDOS REMOTOS VIA SERIAL, PARA LEITURA DE DADOS DO INDICADOR.

Nas tabelas à seguir, estão relacionados comandos que permitem obter dados registrados no indicador através de comunicação serial. Deve-se ficar atento ao uso da letra O e não do número zero e usar sempre letras maiúsculas.

- Vide capítulo 6.4.15 deste manual, para melhor esclarecimento do byte de status, na resposta dos comandos RJ, RK e RL.

ENVIO		RESPOSTA																
COMANDO		DESCRIÇÃO	CONFIRMAÇÃO															
R	W	LER VALOR NO DISPLAY	S	T	,	G	S	,	+	0	1	2	3	4	5	6	6	9
R	T	LER VALOR DE TARA	S	T	,	T	R	,	+	1	2	3	4	.	5	6	K	9
R	G	LER PESO BRUTO	S	T	,	G	S	,	+	1	2	3	4	.	5	6		t
R	N	LER PESO LÍQUIDO	S	T	,	N	T	,	+	1	2	3	4	.	5	6		9
R	B	LER VALOR NO DISPLAY (SIMPLES)	+	1	2	3	4	.	5	6								
R	H	LER PESO BRUTO (SIMPLES)	+	1	2	3	4	.	5	6								
R	I	LER PESO LÍQUIDO (SIMPLES)	+	1	2	3	4	.	5	6								
R	J	LER BYTE DE STATUS DO PROC. + VALOR NO DISPLAY (SIMPLES)	=	3D	+	1	2	3	4	.	5	6						
R	K	LER BYTE DE STATUS DO PROCESSO + PESO BRUTO (SIMPLES)	>	3E	+	1	2	3	4	.	5	6						
R	L	LER BYTE DE STATUS DO PROCESSO + PESO LÍQUIDO (SIMPLES)	?	3F	+	1	2	3	4	.	5	6						
R	O	LER 8 BYTES COM STATUS DO PROCESSO	0	1	0	0	1	0	0	0								
R	A	LER VALOR ATUAL DE PESO ACUMULADO E Nº DE PESAGENS	T	W	,	+	1	2	3	4	5	6	.	7	8	9	K	9
			T	N	,	+	1	2	3	4	5	6	.	7	8	9		
R	D	LER DATA E HORA PARAMETRIZADA NO INDICADOR	D	A	T	A	,	2	7	/	1	0	/	2	0	1	4	
			H	O	R	A	,	0	1	:	1	5	:	0	0			

ENVIÓ				RESPOSTA												
COMANDO				DESCRIPCIÓN						CONFIRMACIÓN						
R	S	F	W	LER VALOR EM FINAL	R	S	F	W	1	2	3	4	5	6	CR	LF
R	S	S	1	LER VALOR EM SP1	R	S	S	1	1	2	3	4	5	6		
R	S	S	2	LER VALOR EM SP2	R	S	S	2	1	2	3	4	5	6		
R	S	S	3	LER VALOR EM F.FALL	R	S	S	3	1	2	3	4	5	6	CR	LF
R	S	U	D	LER VALOR EM UNDER	R	S	U	D	1	2	3	4	5	6		
															CR	LF
R	S	P	R	LER VALOR EM PEAK	R	S	P	R	1	2	3	4	5	6		
R	S	Z	B	LER VALOR DE Z.bAND	R	S	Z	B	1	2	3	4	5	6		
R	S	T	U	LER VALOR DE TUNDER	R	S	T	U	1	2	3	4	5	6	CR	LF
R	S	T	O	LER VALOR DE T.OVER	R	S	T	O	1	2	3	4	5	6		
R	S	P	P	LER VALOR DE SUPPLY	R	S	P	P	1	2	3	4	5	6		
R	S	B	C	LER VALOR BAT (Sq-14)	R	S	B	C	1	2	3	4	5	6	CR	LF
R	S	I	F	LER VALOR 11.inF	R	S	I	F	1	2	3	4	5	6		
R	S	P	T	LER VALOR DE PRÉ-TARA	R	S	P	T	1	2	3	4	5	6		

Se vinculado um endereço ao indicador (ver capítulos 6.2 e 6.3 parâmetros rS1-07 e RS2-07), deve-se colocar antes do comando o caractere @ seguido do número de endereço selecionado, conforme o exemplo a seguir:

Exemplo1:

ENVIO								RESPOSTA															
EDEREÇO		COMANDO						DESCRIÇÃO	CONFIRMAÇÃO														
@	0	1	R	W	CR	LF	Val. Display	S	T	,	G	S	,	+	1	2	3	4	.	5	6	CR	LF

Exemplo2:

ENVIO								RESPOSTA													
EDEREÇO		COMANDO						DESCRIÇÃO	CONFIRMAÇÃO												
@	0	1	R	S	F	W	CR	LF	LER 1.FinAL	R	S	F	W	1	2	3	4	5	6	CR	LF

6.4.21 COMANDOS REMOTOS VIA SERIAL, PARA ESCREVER NO INDICADOR.

Nas tabelas à seguir, estão relacionados comandos que permitem escrever dados em alguns parâmetros do indicador através da comunicação serial. Observe que a resposta enviada pelo indicador é diferente para comandos enviados com endereço e sem endereço.

- Valor máximo para Sq-14 = 000099
- Atentar para o uso da letra O e não o número zero.
- Atentar para o uso de letras maiúsculas.

6.4.21.1 ENVIO DE COMANDOS COM ENDEREÇO.

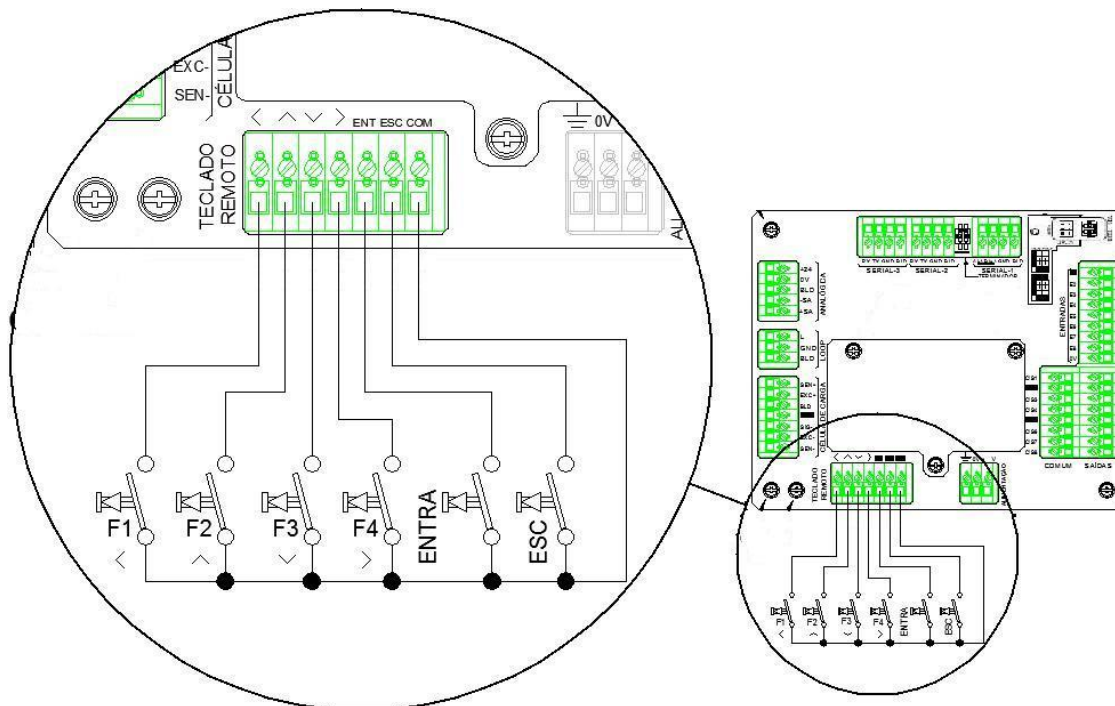
ENVIO														DESCRIÇÃO	RESPOSTA		
EDEREÇO		COMANDO													CONFIRMAÇÃO	CR	LF
@	0	1	W	S	F	W	1	2	3	4	5	6	CR	LF	ESCREVE EM FinAL	CR	LF
@	0	1	W	S	S	1	1	2	3	4	5	6	CR	LF	ESCREVE EM SP1	CR	LF
@	0	1	W	S	S	2	1	2	3	4	5	6	CR	LF	ESCREVE EM SP2	CR	LF
@	0	1	W	S	S	3	1	2	3	4	5	6	CR	LF	ESCREVE EM F.FALL	CR	LF
@	0	1	W	S	U	D	1	2	3	4	5	6	CR	LF	ESCREVE EM UndEr	CR	LF
@	0	1	W	S	P	R	1	2	3	4	5	6	CR	LF	ESCREVE EM PEAK	CR	LF
@	0	1	W	S	Z	B	1	2	3	4	5	6	CR	LF	ESCREVE EM Z.bAnd	CR	LF
@	0	1	W	S	B	C	0	0	0	0	1	2	CR	LF	ESCREVE EM BAT(Sq-14)	CR	LF
@	0	1	W	S	T	U	1	2	3	4	5	6	CR	LF	ESCREVE EM TUNDER	CR	LF
@	0	1	W	S	T	O	1	2	3	4	5	6	CR	LF	ESCREVE EM T-OVER	CR	LF
@	0	1	W	S	P	O	1	2	3	4	5	6	CR	LF	ESCREVE EM SUPPLY	CR	LF
@	0	1	W	S	I	F	1	2	3	4	5	6	CR	LF	ESCREVE EM InF	CR	LF
@	0	1	W	S	P	T	1	2	3	4	5	6	CR	LF	ESCREVE VAL. PRÉ-TARA	CR	LF

6.4.21.2 ENVIO DE COMANDOS SEM ENDEREÇO.

ENVIO												RESPOSTA																																
COMANDO												CONFIRMAÇÃO																																
DESCRÇÃO												ONDE ESCRVE																																
W	S	F	W	1	2	3	4	5	6	CR						LF						Final	W	S	F	W	1	2	3	4	5	6	CR						LF					
W	S	S	1	1	2	3	4	5	6	CR						LF						SP1	W	S	S	1	1	2	3	4	5	6	CR						LF					
W	S	S	2	1	2	3	4	5	6	CR						LF						SP2	W	S	S	2	1	2	3	4	5	6	CR						LF					
W	S	S	3	1	2	3	4	5	6	CR						LF						F-FALL	W	S	S	3	1	2	3	4	5	6	CR						LF					
W	S	U	D	1	2	3	4	5	6	CR						LF						Under	W	S	U	D	1	2	3	4	5	6	CR						LF					
W	S	P	R	1	2	3	4	5	6	CR						LF						PEAK	W	S	P	R	1	2	3	4	5	6	CR						LF					
W	S	Z	B	1	2	3	4	5	6	CR						LF						ZbAnd	W	S	Z	B	1	2	3	4	5	6	CR						LF					
W	S	B	C	0	0	0	0	1	2	CR						LF						BAT(Sq-14)	W	S	B	C	0	0	0	0	1	2	CR						LF					
W	S	T	U	1	2	3	4	5	6	CR						LF						TUNDER	W	S	T	U	1	2	3	4	5	6	CR						LF					
W	S	T	O	1	2	3	4	5	6	CR						LF						T-OVER	W	S	T	U	1	2	3	4	5	6	CR						LF					
W	S	P	P	1	2	3	4	5	6	CR						LF						SUPPLY	W	S	P	P	1	2	3	4	5	6	CR						LF					
W	S	I	F	1	2	3	4	5	6	CR						LF						Inf	W	S	I	F	1	2	3	4	5	6	CR						LF					
W	S	P	T	1	2	3	4	5	6	CR						LF						PRÉ-TARA	W	S	P	T	1	2	3	4	5	6	CR						LF					

6.5 TECLADO REMOTO.

O teclado remoto replica através de botões externos com 1 contato 1NA, as funções das teclas F1, F2, F3, F4 ENTRA e ESC e devem ser conectados como mostrado no exemplo abaixo:



- Esta interligação não deve percorrer o chão de fábrica e deve ter sua distribuição totalmente independente de outros cabamentos.

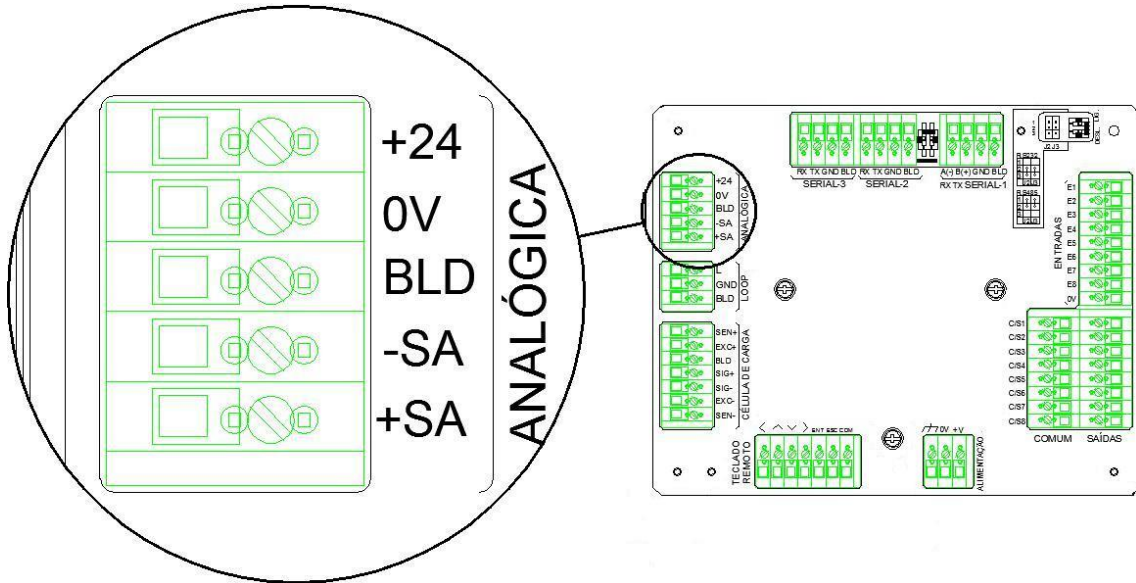
6.5.1 TECLAS COMBINADAS COM TECLADO REMOTO (T.CO).

Para se efetuar atuação de teclas combinadas com o teclado remoto (acesso a telas especiais, mediante o acionamento conjunto da tecla ENTRA + outra tecla), deve-se proceder da seguinte forma:

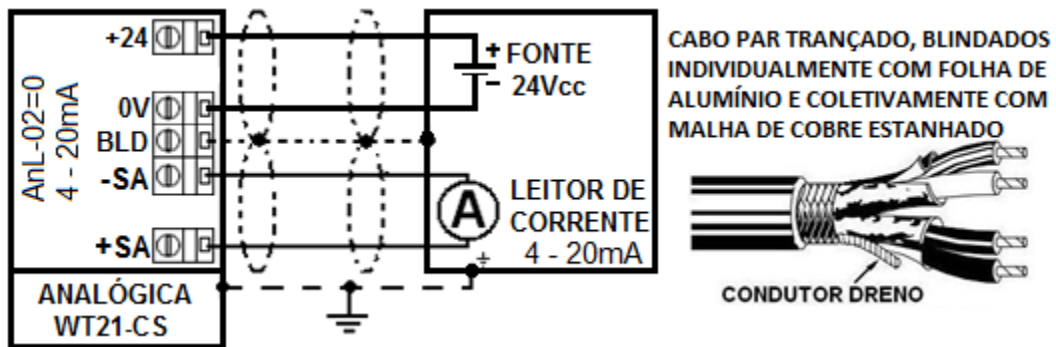
- Acione a entrada remota correspondente a tecla ENTRA e mantenha pressionada, até que a mensagem “**t.CO**” (tecla **combinada**), apareça no display piscando (solte a tecla quando a mensagem . “**t.CO**” surgir).
- Com a mensagem “**t.CO**” na tela, pressione a outra tecla do combo (entrada remota correspondente a tecla F1, por exemplo, daria acesso as funções gerais “01 FnC” capítulo 6, se o equipamento estivesse antes na tela normal de pesagem. Isto corresponderia ao acionamento de ENTRA + F1).

6.6 SAÍDA ANALÓGICA DE CORRENTE (4 FIOS) 4-20/0-20 MA.

Canal analógico padronizado 4-20/0-20mA a 4 fios, disposto conforme figura abaixo:



6.6.1 EXEMPLO DE INTERLIGAÇÃO EM 4 A 20MA:




6.6.2 PARÂMETRO 06 ANL P/ CONFIG. DA SAÍDA ANALÓGICA.

A configuração da saída analógica é realizada através dos parâmetros 06 AnL.

- Atenção: recorra ao capítulo 6 para detalhes de como acessar esta tela.

Selecione os parâmetros de AnL-01 à AnL-06 teclando  para acessá-los e

assim que o parâmetro estiver editado, confirme a edição teclando .

- Os procedimentos de seleção e edição de dígitos estão no capítulo 5.
- Para voltar ou sair de uma tela sem validar a edição, utilize a tecla ESC.

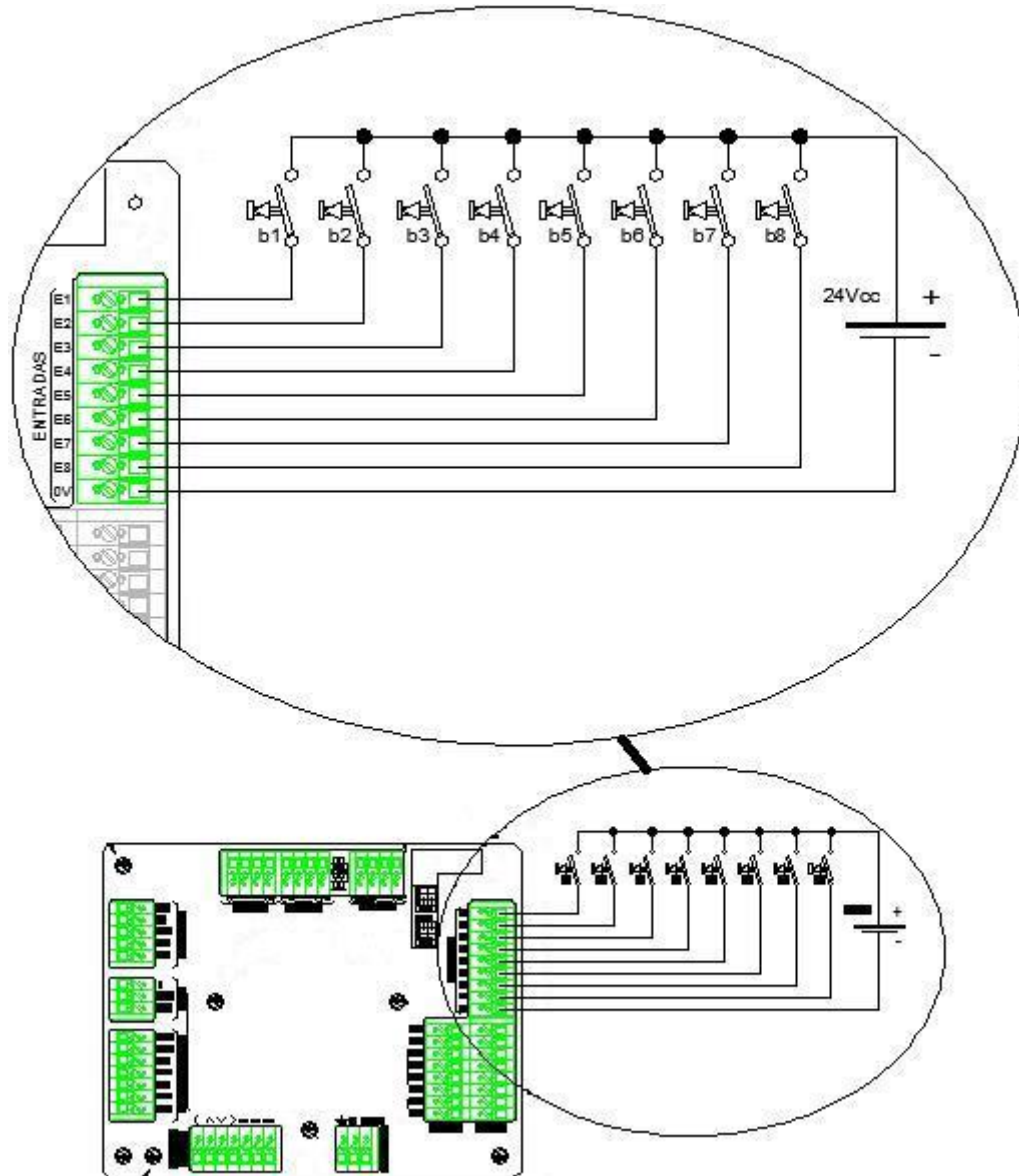
Parâmetro	Função	Código	Descrição	Padrão
AnL-01	Dado a ser enviado	0	Valor no display	000001
		1	Peso Bruto	
		2	Peso líquido	
AnL-02	Tipo do sinal de saída	0	Corrente 4 – 20mA	000000
		1	Corrente 0 – 20mA	
AnL-03	Limite inferior de peso	000000 ~ 999999	Quando o peso atinge o valor especificado em AnL-03, a saída analógica assume o valor 4.0 ou 0.0, especificando este valor como o ZERO da faixa de sinal analógico.	000000
AnL-04 Val. Fixo Conforme AnL-02	Limite inferior do sinal de Corrente	AnL-02=0 4.0mA ou AnL-02=1 0.0mA		4.0
AnL-05	Limite superior de peso	000000 ~ 999999	Quando o peso atinge o valor especificado em AnL-05, a saída analógica assume o valor de 20mA na saída.	030000
AnL-06 Val. fixo	Limite superior do sinal Corrente	20.0mA		20.0

- O dispositivo possui 1 saída analógica, que pode funcionar somente em corrente (4 – 20mA ou 0 – 20mA), conforme configurado em AnL-02.
- A resolução da interface analógica é de 16bits, sob degrau máximo de 10000 divisões do equipamento.
- A impedância do circuito conectado a saída em corrente, não deve ultrapassar 500Ω.
- Se ocorrer curtos circuitos entre os bornes da interface, esta será danificada.

6.7 ENTRADAS DIGITAIS E SAÍDAS A RELÉ.

6.7.1 ENTRADAS DIGITAIS.



O dispositivo disponibiliza 8 entradas digitais 24Vcc, conforme figura abaixo:



6.7.1.1 FUNÇÕES DISPONÍVEIS PARA AS ENTRADAS DIGITAIS.

O vínculo de funções as entradas digitais é realizado através do parâmetro 08 in.

- Atenção: recorra ao capítulo 6 para detalhes de como acessar esta tela.

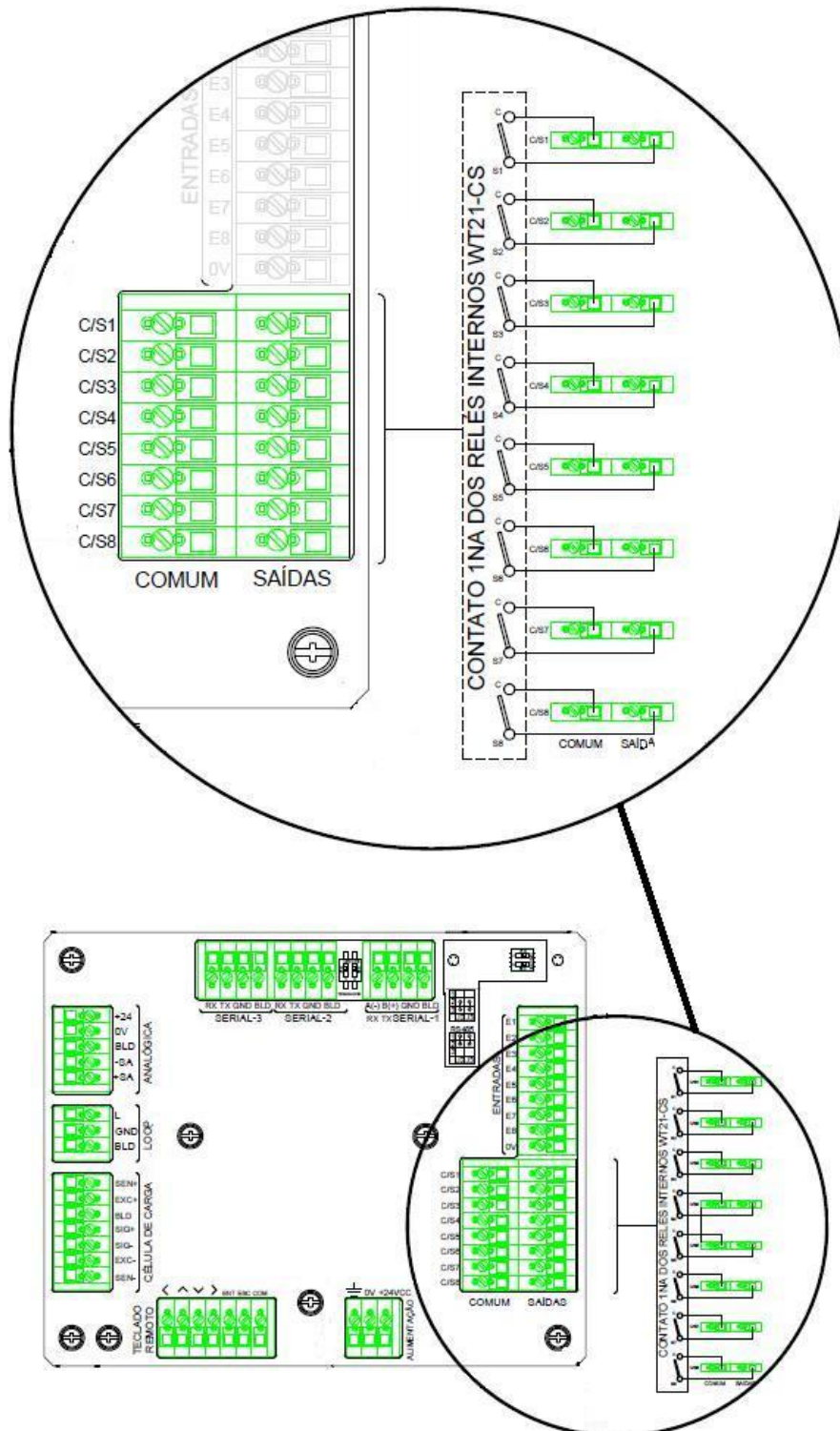
Selecione os parâmetros de in-01 à in-08 teclando  para acessá-los e assim que o parâmetro estiver editado, confirme a edição teclando .

- Os procedimentos de seleção e edição de dígitos estão no capítulo 5.
- Para voltar ou sair de uma tela sem validar a edição, utilize a tecla ESC.

Parâmetro	Função	Código	Descrição	Padrão
In-01	Vincular função a entrada 1	1	Zerar	0000001
In-02	Vincular função a entrada 2	2	Tarar	0000002
In-03	Vincular função a entrada 3	3	Ressetar tara	0000003
In-04	Vincular função a entrada 4	4	Iniciar dosagem	0000004
In-05	Vincular função a entrada 5	5	Pausar	0000005
In-06	Vincular função a entrada 6	6	Descarga	0000006
In-07	Vincular função a entrada 7	7	Iniciar análise de pico	0000007
In-08	Vincular função a entrada 8	8	Sair da análise de pico	0000008
		9	Acumular + impressão do acumulado	0000000
		10	Apagar valores acumulados	0000000
		11	Retira do acumulador os dados da última acumulação	0000000
		12	Comparar	0000000
		13	Imprimir	0000000
		14	Intercala indicação de peso BRUTO/LÍQUIDO	0000000
		15	Intercala indicação de: <ul style="list-style-type: none"> Peso lido. Nº de pesagens Peso acumulado Valor da última acumulação. Média do total acumulado. 	0000000
		16	Iniciar Supply (perda de peso)	0000000
		17	inF - Contador PLS rápido (só p/ in- 01)	0000000
		18	Parada de emergência (nível 0 em emergência)	0000000
		19	Finalizar ciclo	0000000
		20	Reconhecer Alarme	0000000
		0	Sem função vinculada	

6.7.2 SAÍDAS A RELÉ 1NA.



O dispositivo disponibiliza 8 saídas digitais, cada uma com 1 contato NA:



6.7.2.1 FUNÇÕES VINCULÁVEIS AS SAÍDAS 1NA.

O vínculo de funções as entradas digitais é realizado através do parâmetro 09 out.

- Atenção: recorra ao capítulo 6 para detalhes de como acessar esta tela.

Selecione os parâmetros de out-01 à out-08 teclando  para acessá-los e assim que o parâmetro estiver editado, confirme a edição teclando .

- Os procedimentos de seleção e edição de dígitos estão no capítulo 5.
- Para voltar ou sair de uma tela sem validar a edição, utilize a tecla ESC.

Parâmetro	Função	Código	Descrição	Padrão
out-01	Vincular função a saída 1	1	Z.bAnd	000001
out-02	Vincular função a saída 2	2	SP1	000002
out-03	Vincular função a saída 3	3	SP2	000003
out-04	Vincular função a saída 4	4	F.FALL	000004
out-05	Vincular função a saída 5	5	Fim de processo	000005
out-06	Vincular função a saída 6	6	Descarga	000006
out-07	Vincular função a saída 7	7	Valor de pico congelado no display	000007
out-08	Vincular função a saída 8	8	Leitura de peso estável.	000008
		9	Processo em andamento	0000000
		10	Hi	0000000
		11	OK	0000000
		12	Lo	0000000
		13	TUNDER	0000000
		14	TOVER	0000000
		15	Supply (abastecimento p/ perda de peso)	0000000
		16	Alarme de Descarga incompleta (Sq-25=1)	0000000
		17	Alarme temp. dosagem excedido (Sq-26>0)	0000000
		18	Alarme temp. SUPPLY excedido (Sq-27>0)	0000000
		19	Lib/bloq. prod. superv. por inF	0000000
		20	Alarme Geral	0000000
		0	Sem função vinculada	

6.7.3 DADOS DE COMUTAÇÃO DOS CONTATOS.

6.7.3.1 CORRENTE CONTÍNUA.

Valor máximo de tensão, para comutação dos contatos: **30 VCC / 0,2 A**

Valor intermediário 1: **24 VCC / 0,25 A**

Valor intermediário 2: **12 VCC / 0,5 A.**

- Não ultrapassar a corrente de **0,5A**, para tensões inferiores a 12VCC

6.7.3.2 CORRENTE ALTERNADA:

Valor máximo de tensão, para comutação dos contatos: **250 VCA / 0,22 A**

Valor intermediário 1: **220 VCA / 0,25 A**



Valor intermediário 2: **110 VCA / 0,5 A.**

- Não ultrapassar a corrente de **0,5A**, para tensões inferiores a 110 VAC

6.8 PARÂMETROS 10 SQ (MODO DE OPERAÇÃO E AJUSTES).

Os parâmetros 10 Sq têm a função de determinar o modo de operação do equipamento e definir a maneira como este modo irá funcionar.

- **Atenção:** recorra ao capítulo 6 para detalhes de como acessar a tela 10 Sq.

Selecione os parâmetros de Sq-01 à Sq-29 teclando  para acessá-los e assim que o parâmetro estiver editado, confirme a edição teclando .

- Os procedimentos de seleção e edição de dígitos estão no capítulo 5.
- Para voltar ou sair de uma tela sem validar a edição, utilize a tecla ESC.
- É muito importante observar que alguns parâmetros de 10 Sq passam a ter funções diferentes, dependendo do modo de operação determinado em Sq-01.

6.8.1 SELECIONANDO O MODO DE OPERAÇÃO EM SQ – 01.

O parâmetro Sq-01 tem como função determinar em que modo de operação o WT21I irá funcionar, disponibilizando:

Valor Sq-01	Modo de Operação
0000000	Sem modo de operação ativo (apenas indica o peso).
0000001	Ganho de peso s/ controle automático
0000002	Perda de peso s/ controle automático
0000003	Cheragem de peso (bargraf terget + LO t-under OK t-over HI).
0000004	Ganho de peso com programa interno de dosagem (stand-alone)
0000005	Perda de peso com programa interno de dosagem (stand-alone)
0000006	Análise de pico
0000007	Dosagem de fluxo por batelada (ganho de peso Stand-alone)
0000009	Pesagem de gado (veja anexo VI no final do manual).

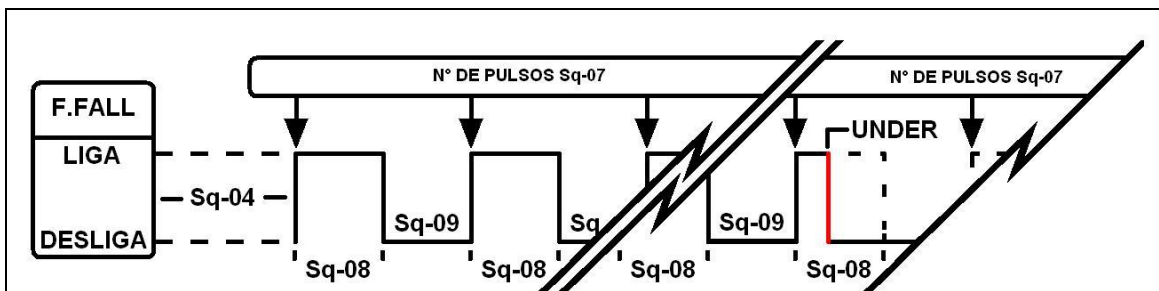
Obs: Os vínculos para LO, t-under, OK, t-over e Hi só estão disponíveis para as saídas a relé externas. Utilize o bargraf target para sinalização no indicador.

6.8.1.1 AJUSTES 10 SQ CONFORME MODO SELECIONADO.

Deve-se atentar a coluna “Modo compatível Sq-01”, uma vez que algumas funções de 10 Sq, não funcionam em determinados modos de operação (Sq-01).

- Recorra ao capítulo 7 para entender como estabelecer os setpoints de cada modo.

Modo de operação					
Parâmetro	Modo compatível Sq-01	Função	Valores no parâmetro	Descrição	Padrão
Sq- 01	Sq-01=1	Liga SP ao atingir condição Desliga se não atingir.	1	Ganho de peso sem controle automático	000001
	Sq-01=2	Liga SP ao atingir condição Desliga se não atingir.	2	Perda de peso sem controle automático	
	Sq-01=3	LO OK HI	3	Checagem de peso rápida	
	Sq-01=4	Aciona S1 S2 FFALL e vai desligando até atingir condição	4	Ganho de peso StandAlone	
	Sq-01=5	Aciona S2 FFALL e vai desligando até atingir condição.	5	Perda de peso Stand-Alone SUPPLY é o valor para reabastecimento	
	Sq-01=6	Opções para congelamento ou retenção mediante parametrização	6	Deteção de pico	
	Sq-01=7	Informado a quantidade requerida, o sistema dosa automaticamente.	7	Dosagem de fluxo por batelada (ganho de peso)	
Sq-02	Sq01=4/7	Tempo para acionar saídas SP1, SP2 e F.FALL	0,0~5,0	Este retardo sempre atuará antes dos acionamentos de SUPPLY, SP1, SP2 e F.FALL	00000.0
	Sq-01=5	Se delay após supplay, tara ocorre após o delay			
Sq-03	Sq-01=4/5/7	Tempo de inatividade da análise de peso, iniciado na transição entre SP1, SP2, FFALL.	0,0~5,0	Evita detecções incorretas de set points atingidos, provocadas pelos mecanismos de corte utilizados.	00000.0
Sq-04	Sq-01=4/5/7	Tempo para emissão do sinal de fim do processo	0,0~5,0	Sinal de fim da pesagem é enviado após este tempo	00000.5
Sq-05	Sq-01=4/5/7	Condição para término do processo (cada dosagem)	0	Esperar estabilizar	000000
			1	Não esperar estabilizar	
Sq-06	Sq-01=4/5/7	Largura do pulso do sinal de fim do processo	0,0~5,0	Define o tempo ativo do sinal de fim do processo.	00001.0
<p>OBS: SE Sq-06 = 00000.0 O SINAL FICA ATIVO ATÉ QUE UM NOVO PROCESSO SEJA INICIADO</p>					
Sq-07	Sq-01=4/5/7	Nº máximo de pulsos p/ fino pulsado Atua na saída vinculada a F.FALL	0~255	Ocorre se ao ocorrer o corte fino contínuo 4.F.FALL, o peso não atingir UndEr, sendo interrompido assim que UndEr for atingido.	000000
Sq-08		Largura do pulso p/ fino pulsado	0~25.5	Define o tempo ativo do pulso p/ fino pulsado	00000.1
Sq-09		Largura do intervalo entre os pulsos de fino pulsado	0~25.5	Define o tempo inativo do pulso p/ fino pulsado	00001.0



O processo pode ser finalizado imediatamente se:

- Peso atingir Under.
- Número de pulsos estabelecido em Sq-07 atingido.

Atenção:

- Para que o fino pulsado funcione, os parâmetros Sq-07, Sq-08 e Sq-09 tem que estar configurados corretamente.
- Uma vez utilizado o fino pulsado, o tempo Sq-04 ocorre antes de iniciar os pulsos.

Sq-10		Tempo para iniciar a descarga.	0~25.5	Retarda o acionamento da descarga após fim de processo.	00000.0
Sq-11	Sq-01= 4/7	Tempo de inatividade da análise de peso, após liberação para acionamento da descarga.	0,0~5,0	Evita detecções incorretas da faixa zband, provocadas pelos mecanismos de descarga utilizados.	000000
Sq-12		Tempo em segundos p/ supervisão da descarga. Se igual a 000000, supervisão inativa.	0~255	Tempo para que o peso alcance a faixa de 7.Z.bAnd, durante a descarga. Ultrapassado este tempo, a descarga é desligada.	000000

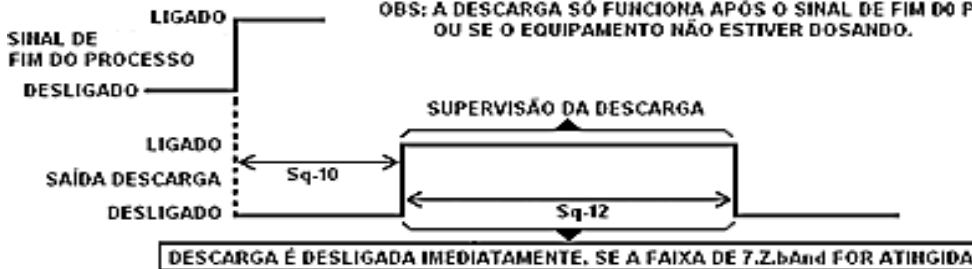
FUNCIONAMENTO DE SUPERVISÃO, COM ACIONAMENTO MANUAL DA DESCARGA.

OBS: A DESCARGA SÓ FUNCIONA APÓS O SINAL DE FIM DO PROCESSO, OU SE O EQUIPAMENTO NÃO ESTIVER DOSANDO.



FUNCIONAMENTO DE SUPERVISÃO, QUANDO A DESCARGA É ACIONADA AUTOMATICAMENTE (Sq-21 = 000001).

OBS: A DESCARGA SÓ FUNCIONA APÓS O SINAL DE FIM DO PROCESSO, OU SE O EQUIPAMENTO NÃO ESTIVER DOSANDO.



ATENÇÃO:
 • SE O VALOR DE Sq-12 FOR ZERO A FUNÇÃO DE SUPERVISÃO DA DESCARGA FICA DESATIVADA.

Sq-13	Sq01= 4/5/7	Retardo entre as dosagens da batelada	0 até 25.5	Este retardo só começa a atuar após a primeira dosagem.	00001.0
Sq-14	Sq01= 4/5	Nº de dosagens da batelada	0 até 999999	Define o nº de dosagens à serem realizadas.	000000
Se Sq-14 for maior que 1, parâmetro Sq-21 tem que ser 1. Se Sq-28=1, o parâmetro Sq-14 fica bloqueado.					
Sq-15	Sq-01= 2/5	Detecção de nível baixo no silo se detectado nível baixo, saída acionada até o valor de supply atingido.	0	Faixa estabelecida conforme o valor de 7.Z.bAnd	000000
			1	Faixa estabelecida conforme o valor de 1Final (peso alvo)	

Sq-16	Sq-01=1/2/3/4/5/7	Modo de comparação	0	Efetua comparação o tempo todo	0000000
	Sq-01=4/5/7	Modo de comparação	1	Efetua comparação ao final de cada dosagem, mantendo a indicação enquanto o fim de processo estiver ativo	
	Sq-01=1/2/3/4/5/7	Modo de comparação	2	Efetua comparação mediante comando externo	
	Sq-01=4/5/7	Modo de comparação	3	Efetua comparação mediante comando externo, apenas no final de cada dosagem e se o fim de processo estiver ativo.	
	Sq-01=1/2/3/4/5/7	Modo de comparação	4	Efetua comparação na 1ª estabilização do peso	
Para Sq-01=6 (deteção de pico) a comparação funciona incondicionalmente o tempo todo.					
Sq-17	Sq-01=4/5/7	Acumular valor de peso, assim que o sinal de fim do processo é ativado.	0	Desabilitada Habilitada	000000
	Sq-01=1/2/3	Acumula na primeira estabilização.	1		
Sq-18		Função não utilizada			
Sq-19	Sq-01=1/2/3/4/5/7	Tempo para comparação	0 até 25,5	Retardo só não ocorre se Sq-16=0	00000.5
Sq-20	Sq-01=4/5/7	Tarrar equipamento ao INICIAR A DOSAGEM	0	Função desabilitada	000000
			1	Função habilitada	
Sq-21	Sq-01=4/7	Modo de funcionamento da descarga 0 = Manual 1 = automática + manual.	0	Via entrada digital ou tecla de função se vinculada	000000
			1	Aciona descarga no final do processo e também via tecla de função se vinculada	
	Sq-01=5	Modo de funcionamento do supply 0 = Manual. 1 = Automática + manual.	0	Via entrada digital ou tecla vinculada a função supply	
			1	Aciona supply ao detectar material insuficiente após fim da dosagem e também via entrada digital ou tecla vinculada a supply.	
Obs: A descarga e o supply só funciona após o sinal de fim de processo, ou se o equipamento não estiver dosando.					
Sq-22	Sq-01=4/7	Acionamento suplementar da descarga. Inicia após Sq-12 se Sq-12 > 0 ou logo após acionamento da descarga.	0 até 255	Ocorre se descarga acionada e peso fora da faixa 7.Zband. Se a faixa de zband for atingida, os pulsos serão finalizados.	000000
Sq-23		Largura do pulso p/ saída vinculada a descarga.	0 até 25.5	Define o tempo ativo do pulso p/ o mecanismo de descarga	00000.0
Sq-24		Intervalo entre os pulsos da saída p/ descarga	0 até 25.5	Define o tempo inativo do pulso p/ o mecanismo de descarga	00000.0
<p align="center">ACIONAMENTO SUPLEMENTAR DA DESCARGA</p> <p>● A ANÁLISE DE FAIXA ZBAND ATINGIDA É FEITA SEMPRE APÓS O INTERVALO ENTRE OS PULSOS (Sq-24). Se CONSTADO QUE A FAIXA FOI ATINGIDA, O SISTEMA CANCELA OS ACIONAMENTOS SUPLEMENTARES DA DESCARGA DE IMEDIATO, INDEPENDENTE DO NÚMERO DE ACIONAMENTOS PARAMETRIZADOS EM Sq-22.</p> <p>● SE Sq-12 FOR MAIOR QUE ZERO E O N° DE ACIONAMENTOS DE Sq-22 FOR COMPLETADO, A DESCARGA SERÁ FINALIZADA, MESMO QUE Z-BAND NÃO TIVER SIDO ATINGIDO (VEJA Sq-27 PARA CONDIÇÃO DE ALARME).</p>					

Sq-25	Sq-01= 4/7	Atuação do alarme, para, banda zero não atingida, após termino dos procedimentos de descarga parametrizados.	0	Não alarmar	0000000
			1	Alarmar	
Sq-26	Sq-01= 4/5/7	Alarme do tempo de dosagem excedido. Tempo em segundos.	0 até 900	Se 0 função desativada. 1 a 900 é o tempo em segundos p/ acionamento do alarme após inicio da dosagem.	0000000
Sq-27	Sq-01= 5	Alarme de tempo para SUPPLY excedido. Tempo em segundos	0 até 900	Se 0 função desativada. 1 a 900 é o tempo em segundos p/ acionamento do alarme após inicio do supply.	0000000
Sq-28	Sq-01= 4/5	Habilitação do setpoint BAT (Sq-14), nas telas de setpoint.	0	Desabilitado	1
			1	Habilitado	
Sq-29	Sq-01= 1/2/3/4/5/6/7	Bloqueia/Libera a edição das telas de setpoints (se=1 permite o acesso mas não a edição)	0	Edição liberada	0
			1	Edição bloqueada	

7 CONFIGURAÇÃO DOS SETPOINT.

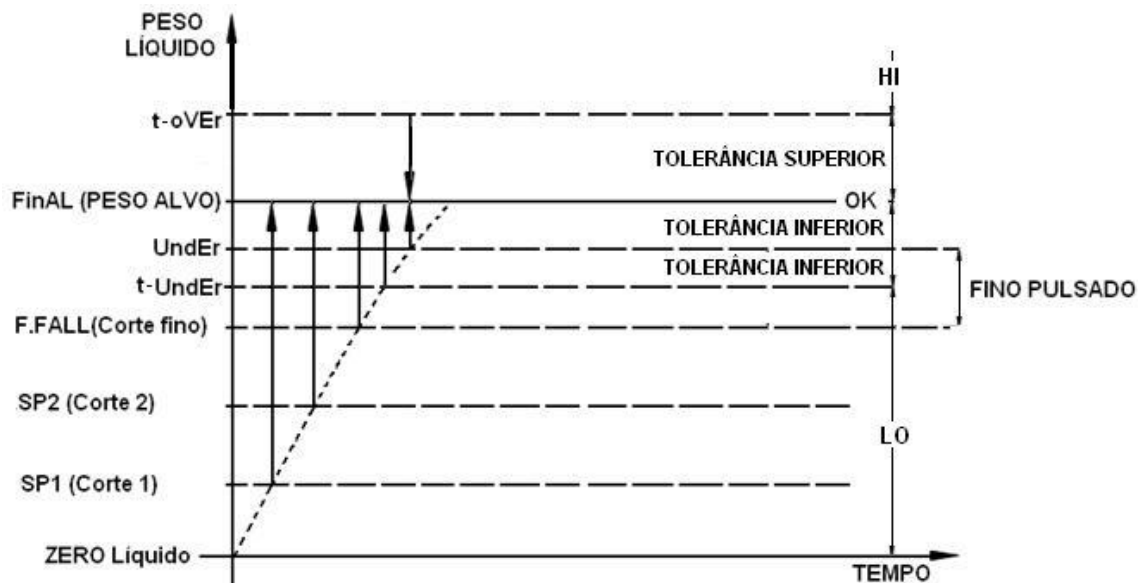
Para que se acesse os setpoints, é imprescindível que uma das teclas coringa F sejam vinculada ao acesso as telas de setpoints (padrão de fábrica p/ setpoints = tecla F1).

7.1 FUNÇÃO DO PARÂMETRO CONF. MODO DE OPERAÇÃO

SETPOINT	Modo compatível Sq-01	Função	Valores no parâmetro	Obs.	Padrão
SUPPLY	Sq-01=2 ou 5	É o valor em peso que determina a quantidade a ser abastecida no silo, quando for necessário fazer uma recarga (SUPPLY).	0 Até 999999	Apenas para perda de peso.	0
	Sq-01=7	É a quantidade de produto que se deseja prover, independente do número de bateladas necessário (fluxbat).		Apenas para fluxo / batelada	
FinAL	Sq-01=1/2/3/4/5/6	É o peso alvo "mosca do alvo" a ser atingido.	0 até 999999		0
	Sq-01=7	É o valor máximo de peso suportado por uma batelada (fluxbat).			
SP1	Sq-01=1/2	Primeiro acionamento (GROSSO), sempre com base em quanto falta para chegar em FinAL	0 até 999999	Nesta configuração os acionamentos apenas informam o momento que o setpoint foi atingido	0
	Sq-01=4/5	Primeiro corte (GROSSO), sempre com base em quanto falta para chegar em FinAL		Nesta configuração a dosagem esta sendo controlada pelo indicador	
	Sq-01=7	Primeiro corte (grosso) com base no quanto falta para chegar no valor de FinAL		Dosagem controlada pelo indicador, sendo o limite para o corte grosso de cada batelada.	
SP2	Sq-01=1/2	Segundo acionamento (Médio), sempre com base em quanto falta para chegar em 1.FinAL	0 até 999999	Nesta configuração os acionamentos apenas informam o momento que o setpoint foi ou não atingido	0
	Sq-01=4/5	Segundo corte (Médio), sempre com base em quanto falta para chegar em 1.FinAL		Nesta configuração a dosagem esta sendo controlada pelo indicador	
	Sq-01=7	Segundo corte (Médio) com base no quanto falta para chegar no valor de FinAL		Dosagem controlada pelo indicador, sendo o limite para o corte médio de cada batelada.	
FFALL	Sq-01=1/2	Último acionamento (fino), sempre com base em quanto falta para chegar em FinAL	0 até 999999	Nesta configuração os acionamentos apenas informam o momento que o setpoint foi ou não atingido	0
	Sq-01=4/5	Último corte (Fino), sempre com base em quanto falta para chegar em FinAL		Nesta configuração a dosagem esta sendo controlada pelo indicador	
	Sq-01=7	Último corte (Fino) com base no quanto falta para chegar no valor de FinAL		Dosagem controlada pelo indicador, sendo o limite para o último corte de cada batelada.	
UndEr	Sq-01=4/5/7	Ponto limite para atuação do fino pulsado sempre com base em quanto falta para chegar em FinAL.	0 até 999999	Se após ocorrido o corte FFALL o alvo não tiver sido atingido, inicia o fino pulsado até atingir UndEr ou até finalizar o número de pulsos.	0

ZbAnd	Sq-01=1/2/3/6	Faixa partindo de zero bruto apenas para indicação.	0 Até 999999		0
	Sq-01=4/7	Faixa partindo de zero bruto que ao ser atingida desliga a descarga		É a referência de que a descarga foi completada	
	Sq-01=5/9	Faixa partindo do zero bruto que ao ser atingido indica que o silo tem que ser reabastecido (SUPPLY).		Este parâmetro assume o valor de FinAL se Sq-15 for igual a 1 (assume que o valor mínimo para dosagem é o valor a ser dosado)	
t.UndEr	Sq-01=1/2/3/4 5/6/7	Determina a tolerância para valores abaixo da "mosca" no alvo, ou seja, faixa aceitável dos valores dentro do alvo e abaixo de 1.FinAL.	0 até 999999	valor numérico de quanto falta pra chegar em 1.FinAL. Referência p/ bargraf target e I/O's (vide 6.1 FnC-16)	0
t-oVEr	Sq-01=1/2/3/4 5/6/7	Determina a tolerância para valores acima da "mosca" no alvo, ou seja, faixa aceitável dos valores dentro do alvo e acima de 1.FinAL.	0 até 999999	valor numérico de quanto acima de 1.FinAL. Referência p/ bargraf target e I/O's (vide 6.1 FnC-16)	0
bAt	Sq-01=4/5	Número de vezes que uma dosagem deve ser repetida.	0 Até 999999	Opção para casos esporádicos em que uma dosagem deve ser replicada.	0
InF	Sq-01=4/7	Quantidade de produto a ser liberado ao final da dosagem e junto com a descarga, medido pela entrada digital rápida.	0 Até 999999	Se em 02 inF o parâmetro inF-01 for igual a 0, esta função esta desabilitada. (vide 6.7.1.1 IN-01=17)	-
PEAK	Sq-01=6	Faixa para pico válido	0 Até 999999	Durante o ensaio só efetua o congelamento se atingido a faixa estabelecida em PEAK.	

7.2 . EXEMPLO DE USO DOS SET POINTS EM OPERAÇÕES DE GANHO DE PESO.



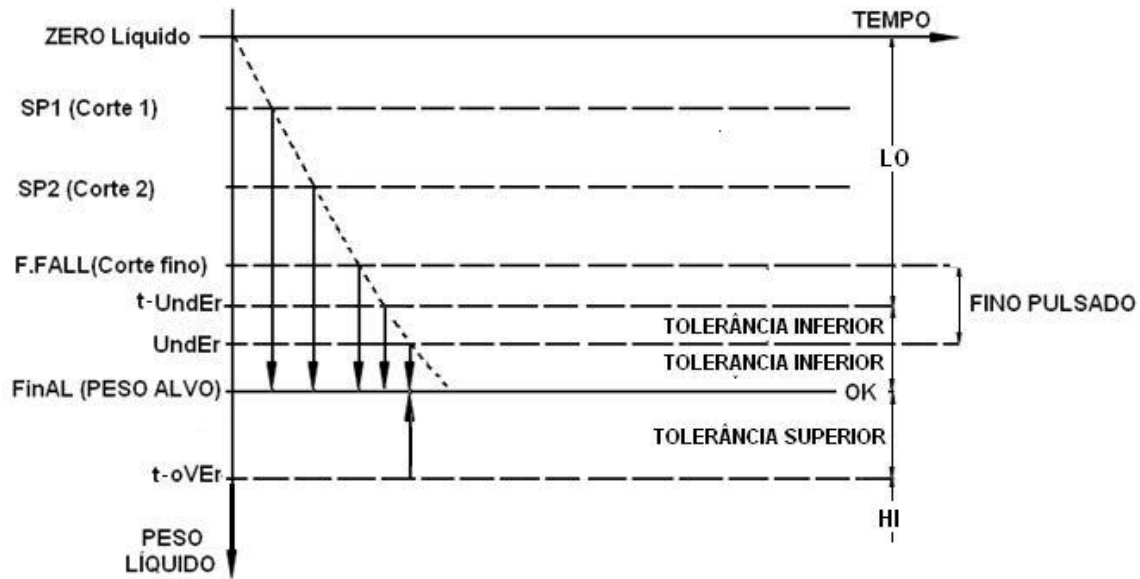
Observações importantes:

- O fino pulsado só atua se Sq-07, Sq-08 e Sq-09 estiverem configurados.
- Quando Sq-01 = 1, as saídas vinculadas aos pontos de corte são ativadas, conforme as faixas de setpoint vão sendo atingidas. Uma vez que o peso sair de uma faixa de setpoint, a saída vinculada a este também será desligada.
- Se Sq-01 = 000004, as saídas vinculadas aos cortes seguem a programação interna do equipamento, sendo todas acionadas quando iniciado o processo e desligadas em seqüência, conforme as faixas de setpoint vão sendo atingidas. Uma vez desligada uma saída, a mesma não será ligada mesmo que o valor de peso saia da faixa de setpoint a ele relacionada. O sistema necessita de atingir todas as faixas para finalizar a dosagem.
- O valor de t-under e t-over pode ser numérico ou percentual (sempre com base no valor de FinAL), dependendo da parametrização de FnC-16.

O setpoint 7.ZbAnd, usa como referência o zero bruto. Quando utilizado o programa interno de dosagem (Sq-01=4), a faixa de zero é utilizada para que a descarga possa ser interrompida antes de atingir o zero bruto (a descarga é interrompida sempre que a faixa de zero for atingida).



7.3 EXEMPLO DE USO SETPOINTS EM OPERAÇÕES DE PERDA DE PESO.



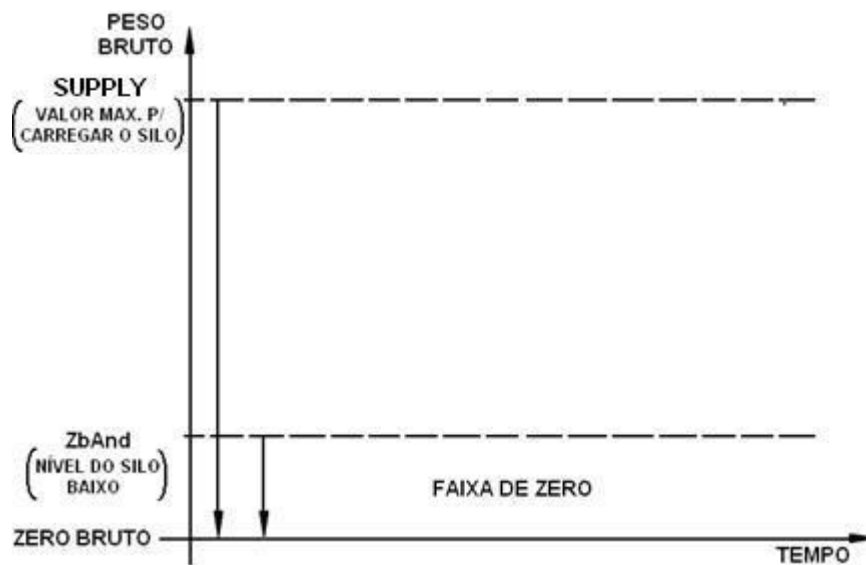
Observações importantes:

- O fino pulsado só atua se Sq-07, Sq-08 e Sq-09 estiverem configurados.
- Quando Sq-01 = 2, as saídas vinculadas aos pontos de corte são ativadas, conforme as faixas de setpoint vão sendo atingidas. Uma vez que o peso sair de uma faixa de setpoint, a saída vinculada a este também será desligada.
- Se Sq-01 = 000005, as saídas vinculadas aos cortes seguem a programação interna do equipamento, sendo todas acionadas quando iniciado o processo e desligadas em seqüência, conforme as faixas de setpoint vão sendo atingidas. Uma vez desligada uma saída, a mesma não será ligada mesmo que o valor de peso saia da faixa de setpoint a ele relacionada. O sistema necessita de atingir todas as faixas para finalizar a dosagem.
- O valor de t-under e t-over pode ser numérico ou percentual (sempre com base no valor de FinAL), dependendo da parametrização de FnC-16.

O setpoint ZbAnd utiliza o zero bruto como referência e é utilizado para indicação de que o silo esta com nível baixo, ou seja, a quantidade de material no silo não é mais suficiente para fazer uma dosagem. Existem 2 modos para determinar ZbAnd:

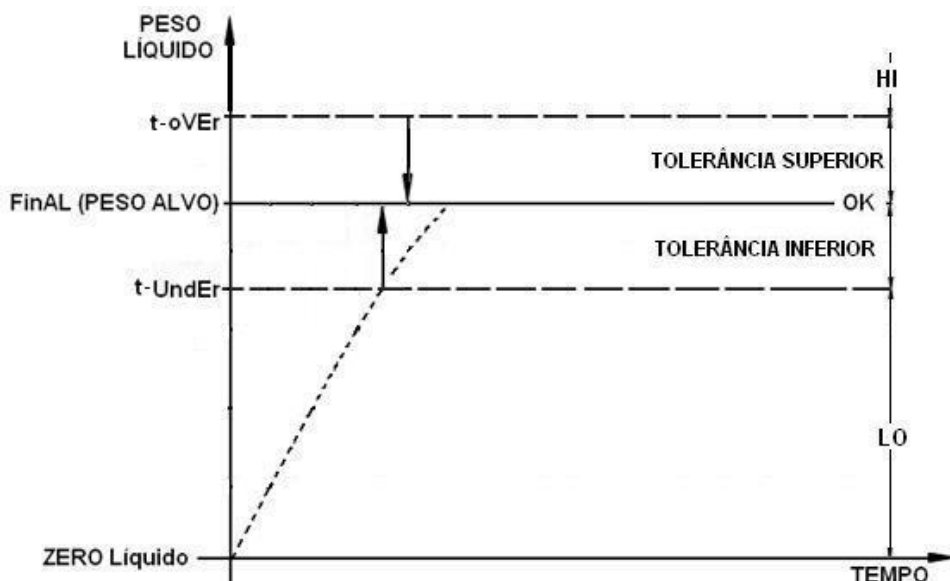
- Parâmetro Sq-15=0, o valor de ZbAnd é determinado conforme o valor inserido neste setpoint (valor definido pelo usuário).
- Parâmetro Sq-15=1, o valor de ZbAnd é igual ao valor configurado em FinAL (esta funcionalidade é automática e independe do valor que estiver no setpoint ZbAnd).

O setpoint SUPPLY utiliza o zero bruto como referência e determina o valor com o qual o silo deve ser carregado.



7.4 USO DOS SETPOINTS T-UNDER E T-OVER NA CHECAGEM DE PESO RÁPIDA E NA ANÁLISE DE PICO

Os parâmetros t-under e t-over são utilizados para determinar uma faixa estabelecendo os pontos LO, t-under, ok, t-over e HI. Desta forma temos:



O valor de t-under e t-over pode ser numérico ou percentual (sempre com base no valor de FinAL), dependendo da parametrização de FnC-16.

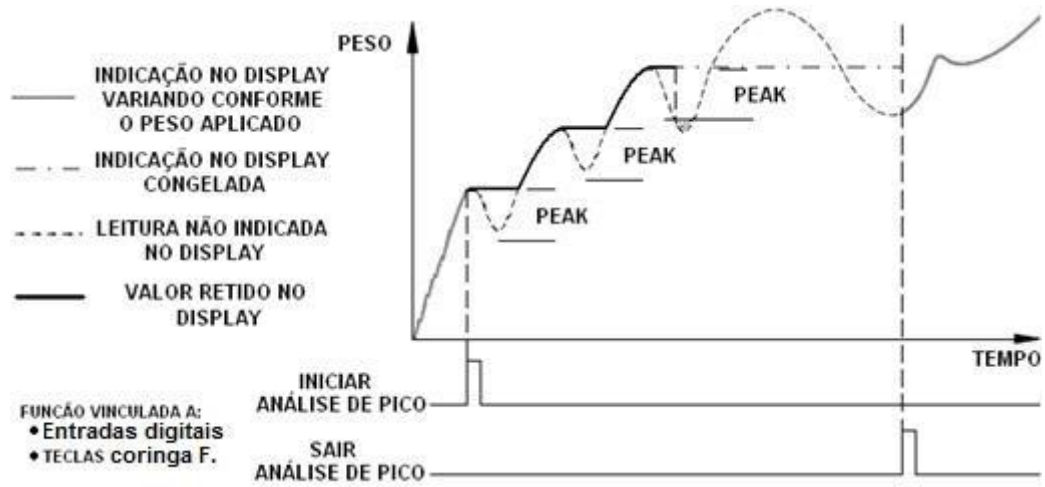
7.5 TIPOS DE ANÁLISE DE PICO:

Esta análise pode ser realizada de 4 formas diferentes, conforme seleção do parâmetro FnC-14. O início da análise é efetuado por meio de uma tecla coringa F ou entrada digital, vinculada à função de **INICIAR ANÁLISE DE PICO**, sendo que o resultado da comparação pode ser feito tanto pelos leds de indicação do display, como pelos acionamentos de saídas a relé. Para finalizar a análise, uma tecla ou entrada externa vinculada a função de **SAIR DA ANÁLISE DE PICO**, deve ser utilizada.

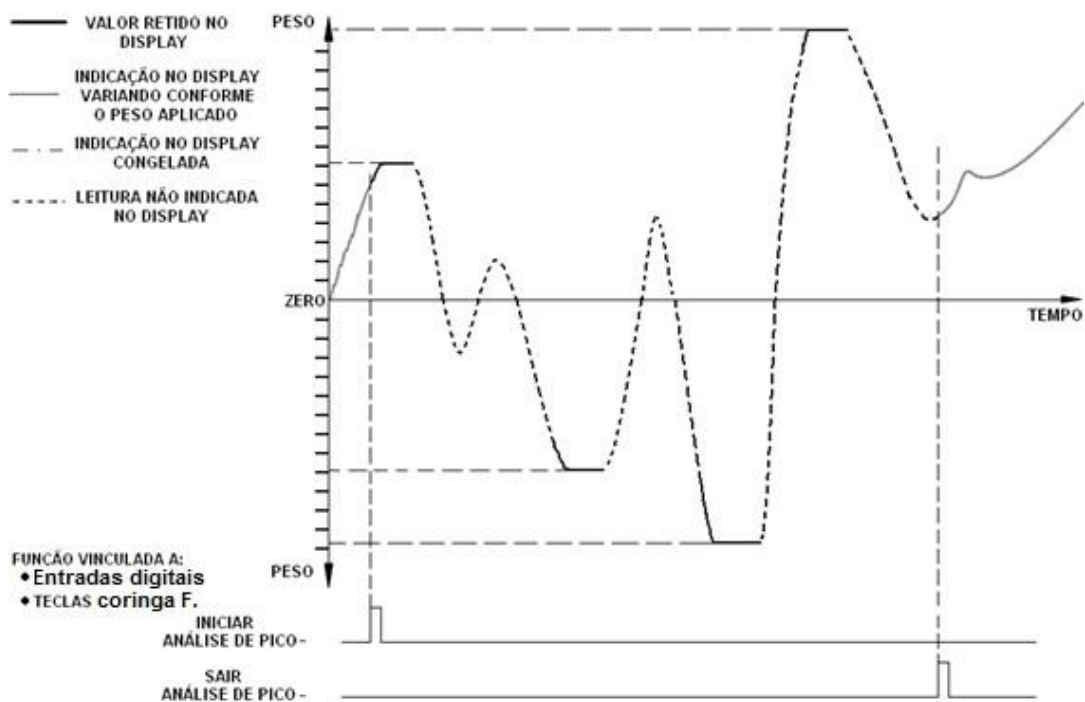
- Representação gráfica com FnC-14 = 000000 (Congelamento remoto):



- Representação gráfica com FnC-14=000001 (Pico positivo) e FnC-14=000002 (pico negativo):



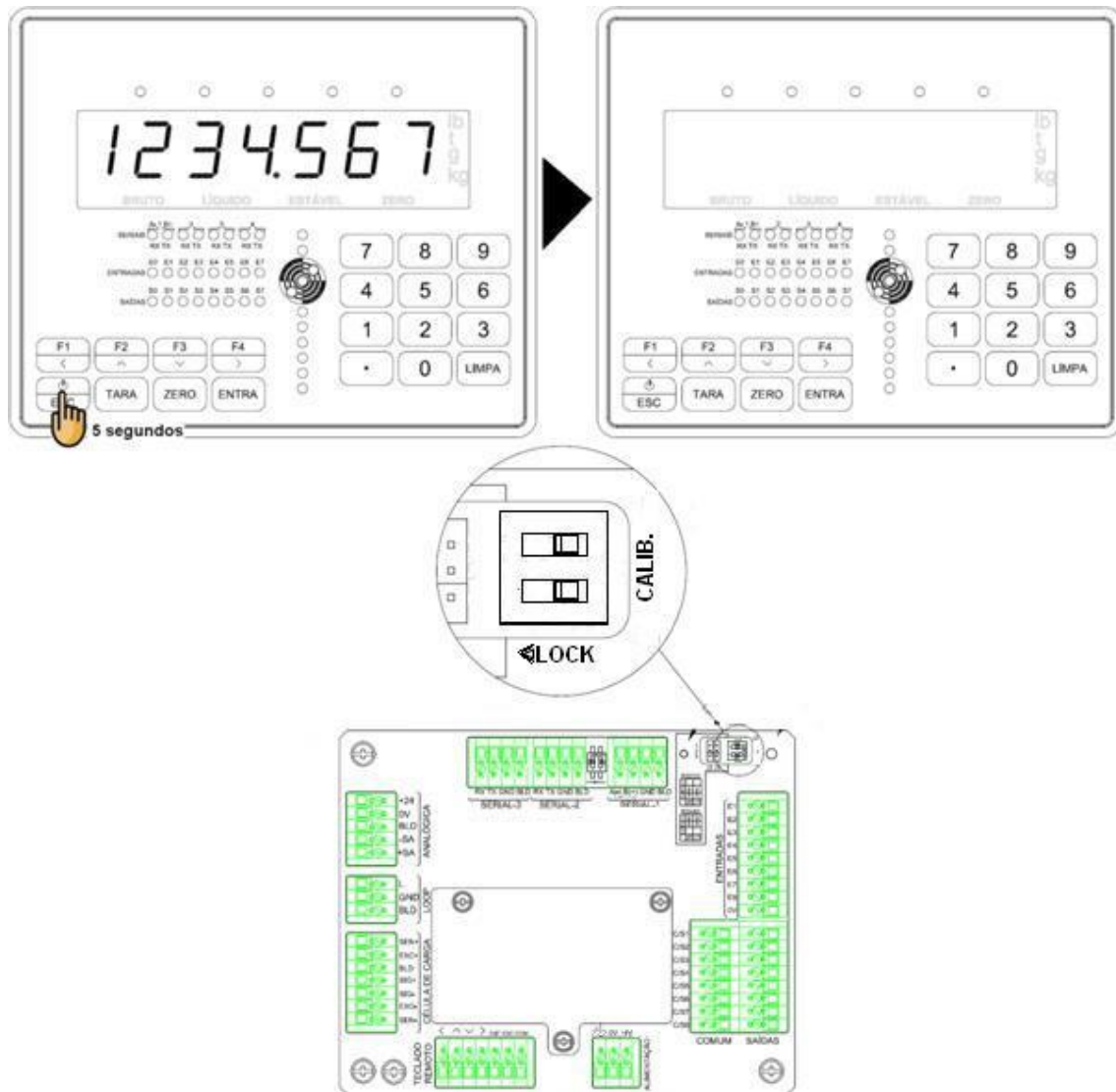
- Representação gráfica com FnC-14=000003 (Absoluto).



8 RECUPERAÇÃO TOTAL DOS PARÂMETROS DE FÁBRICA E TELAS DE MANUTENÇÃO.

8.1 RECUPERANDO OS PARÂMETROS DE FÁBRICA.

Desligar e colocar o JUMPER de calibração na posição CALIB.

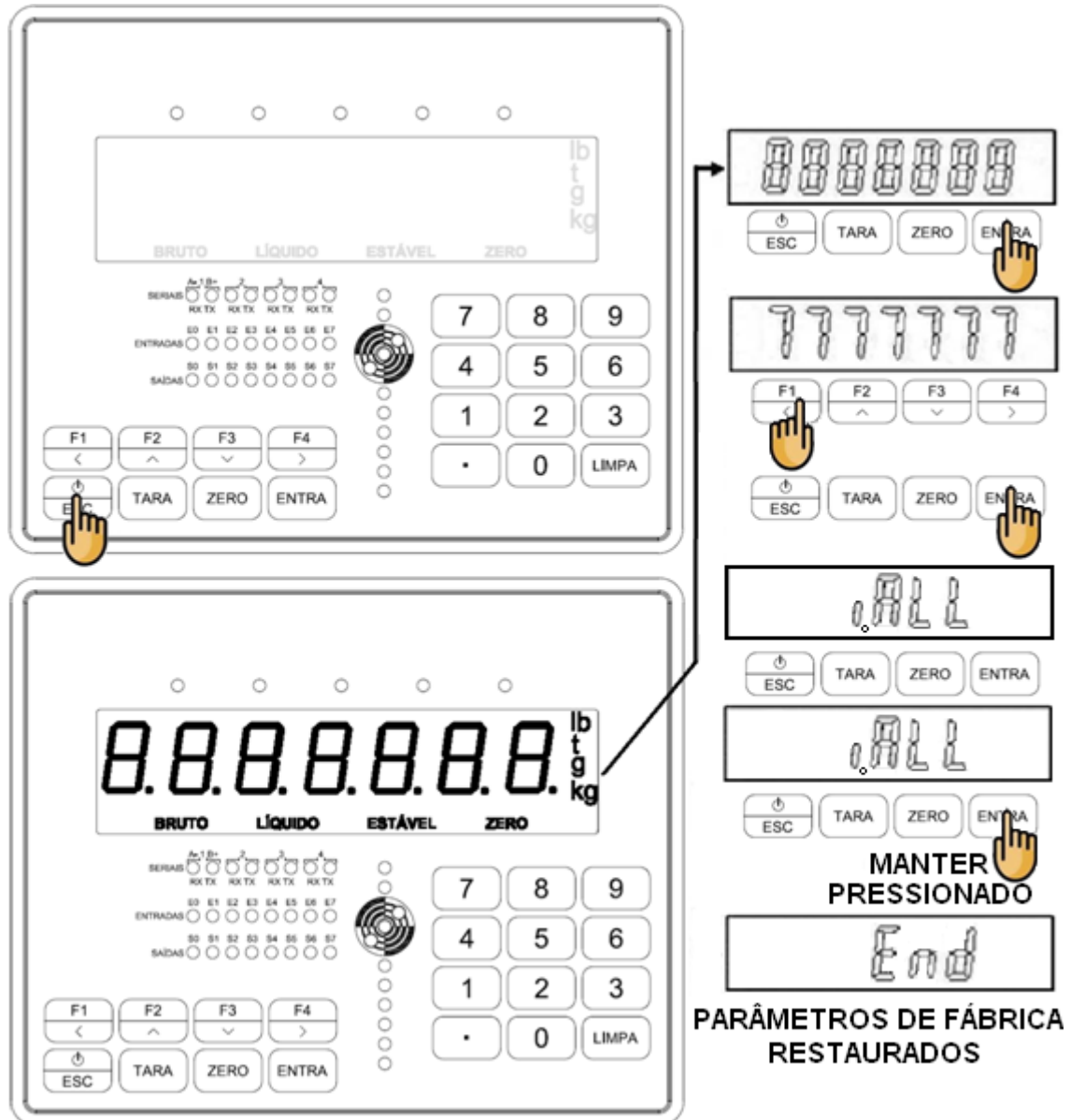


CONTINUA

Ligar novamente e seguir os procedimentos.

Atenção:

- O equipamento **perderá a calibração atual**, após este procedimento.
- Veja **capítulo 6.5.1**, para acesso via teclas remotas.

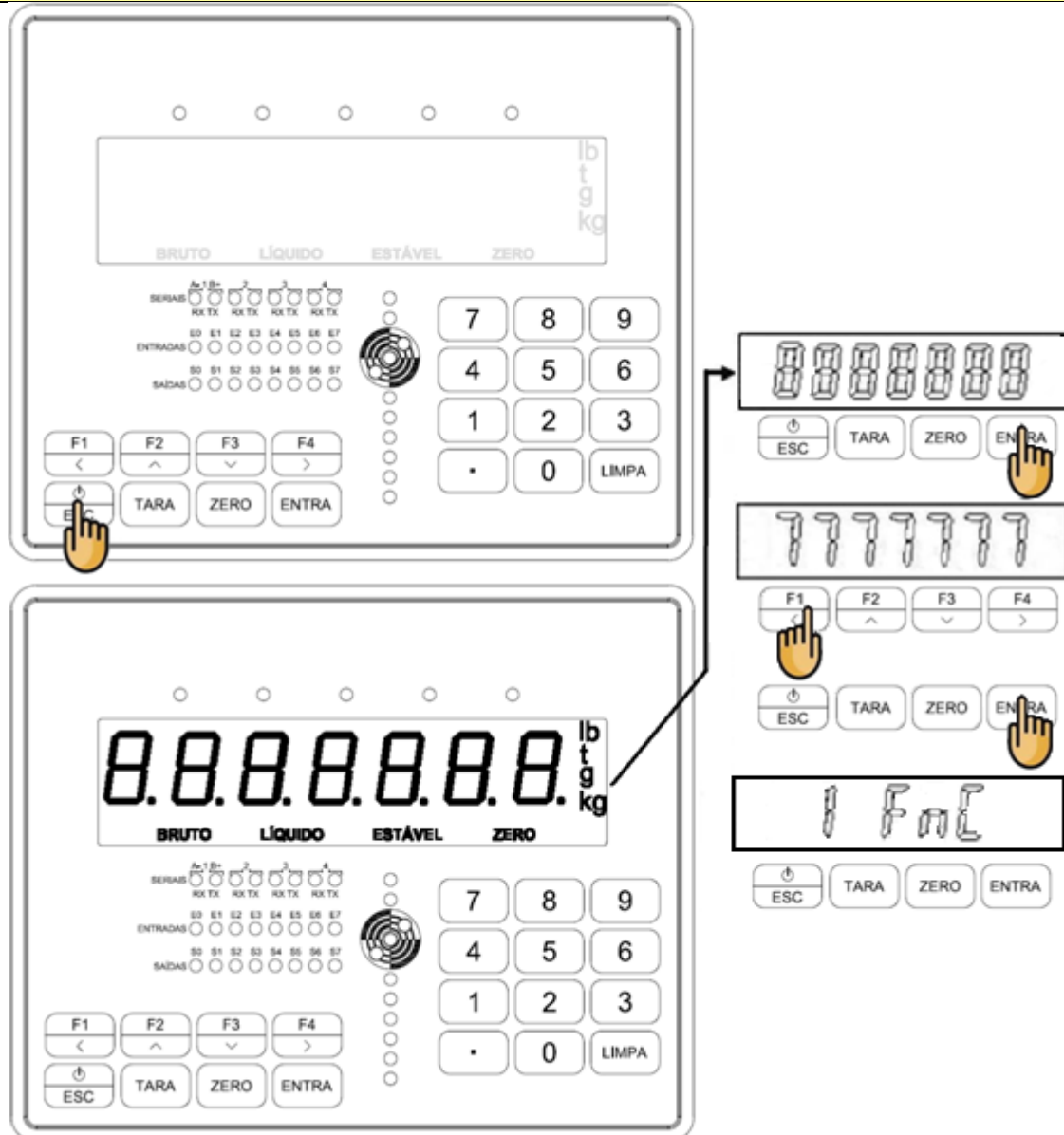


Parâmetros de fábrica recuperados, coloque a chave de calibração na posição LOCK.

8.2 TELAS DE MANUTENÇÃO.

Estando o equipamento em modo normal de pesagem (chave de calibração na posição LOCK), desligue o equipamento e siga as instruções abaixo:

- **Atenção:** Veja **capítulo 6.5.1**, para acesso via teclas remotas.




Uma vez em 1 FnC tecle ENTER e selecione o parâmetro 1 FnC, bastando teclar ENTER para acessá-lo. Uma vez acessado o parâmetro, siga os procedimentos descritos no capítulo 8.2.1.

- Para sair das telas de manutenção, utilize a tecla ESC.

8.2.1 RECUPERANDO OS PADRÕES DE FÁBRICA S/ PERDER A CALIBRAÇÃO.

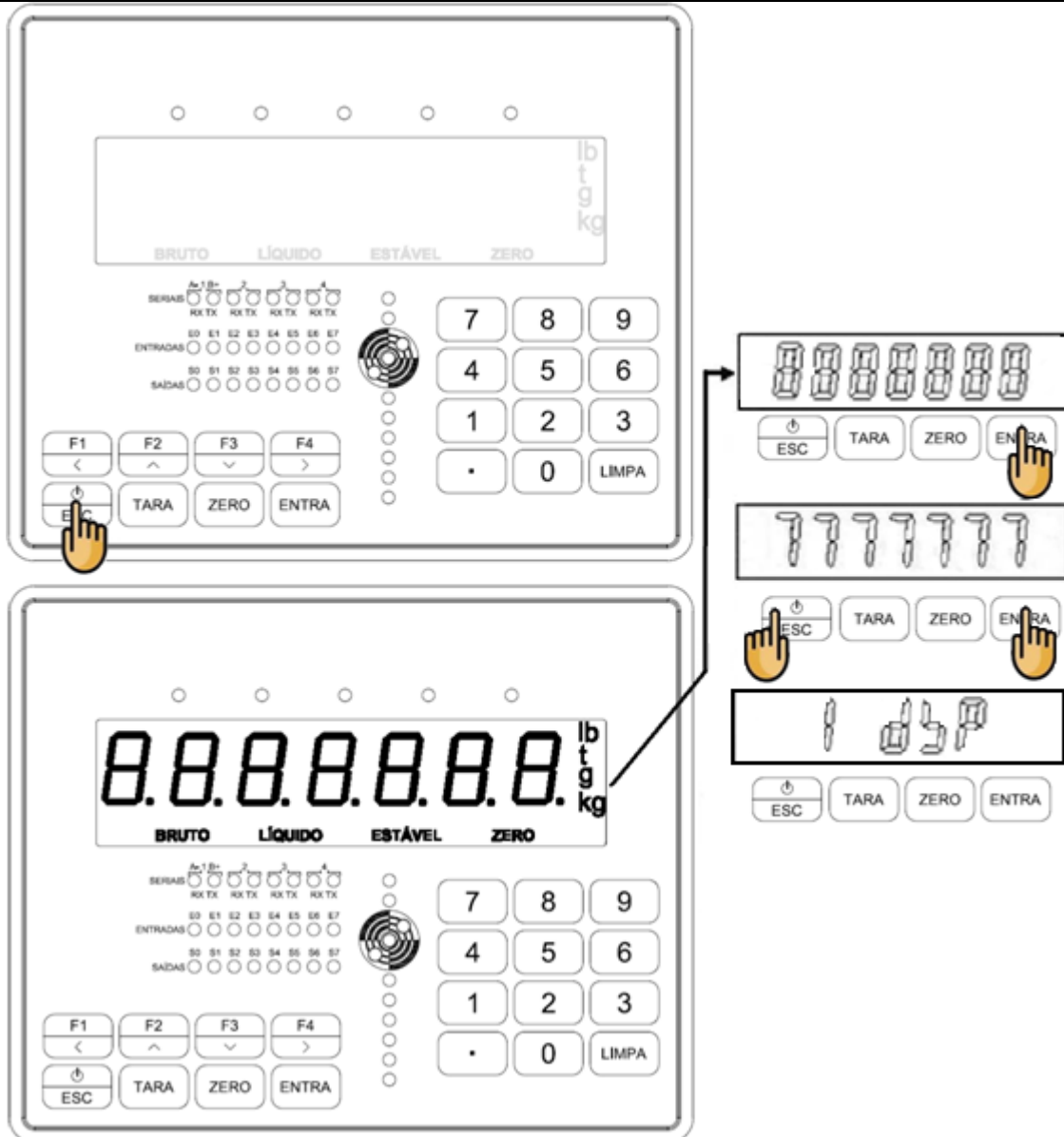
- Siga o fluxograma do capítulo 8.2 para acessar o parâmetro.
- Para sair sem recuperar os parâmetros, tecla ESC enquanto **8.888** estiver na tela piscando.
- Este procedimento **não interfere na calibração atual do equipamento.**

- Display apresenta mensagem **8.888**, piscando.
- Manter pressionada a tecla  até aparecer **8 888** na tela s/ piscar.
- Pressione a tecla ESC.

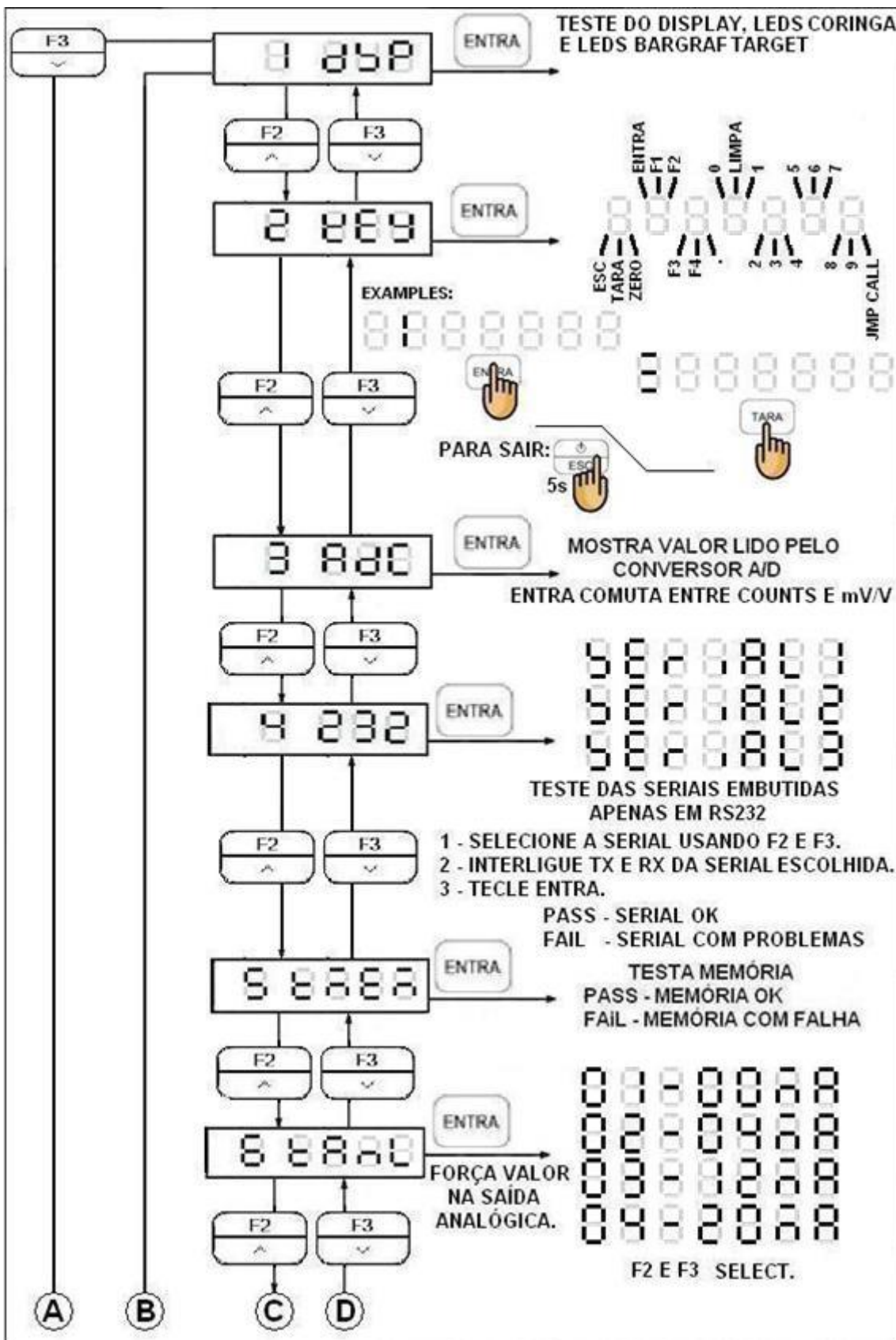
9 TELAS DE TESTE.

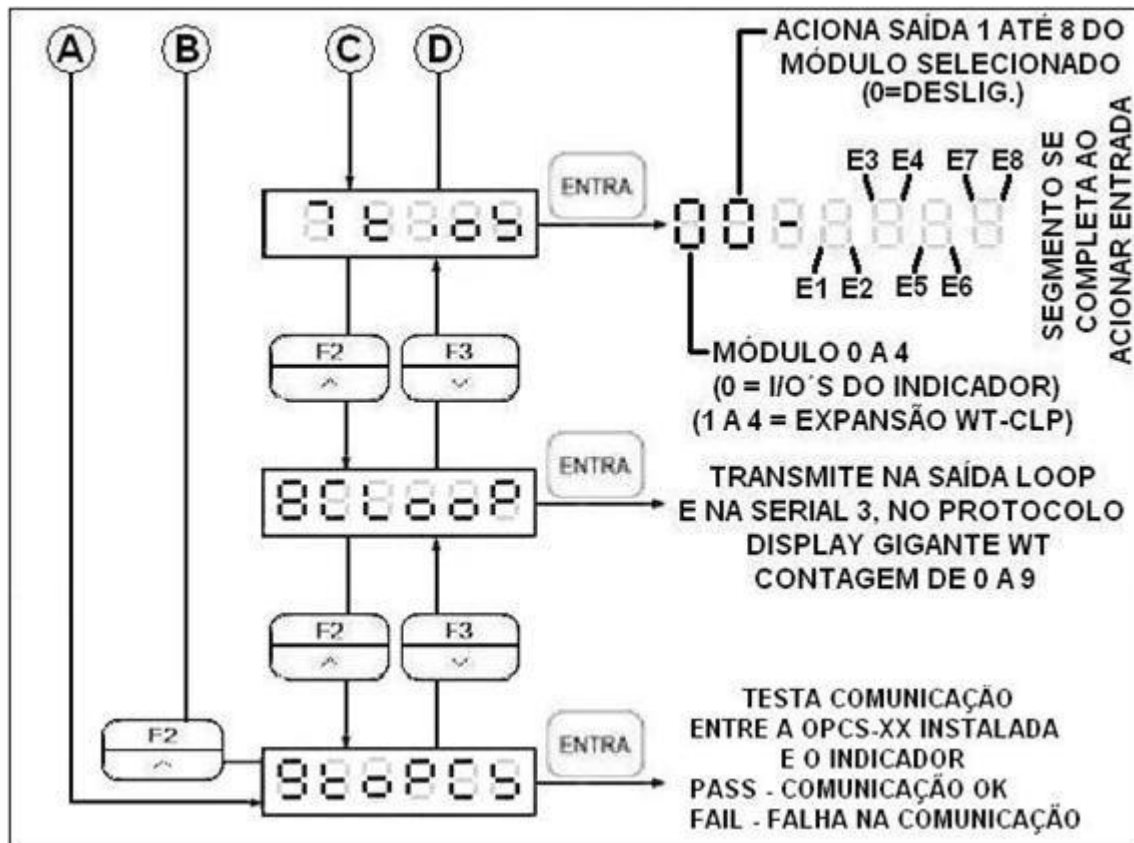
Estando o equipamento em modo normal de pesagem (chave de calibração na posição LOCK), desligue o equipamento e siga as instruções abaixo:

- **Atenção:** Veja capítulo 6.5.1, para acesso via teclas remotas.



- Tecele ESC sempre que desejar sair das telas de teste acessadas.

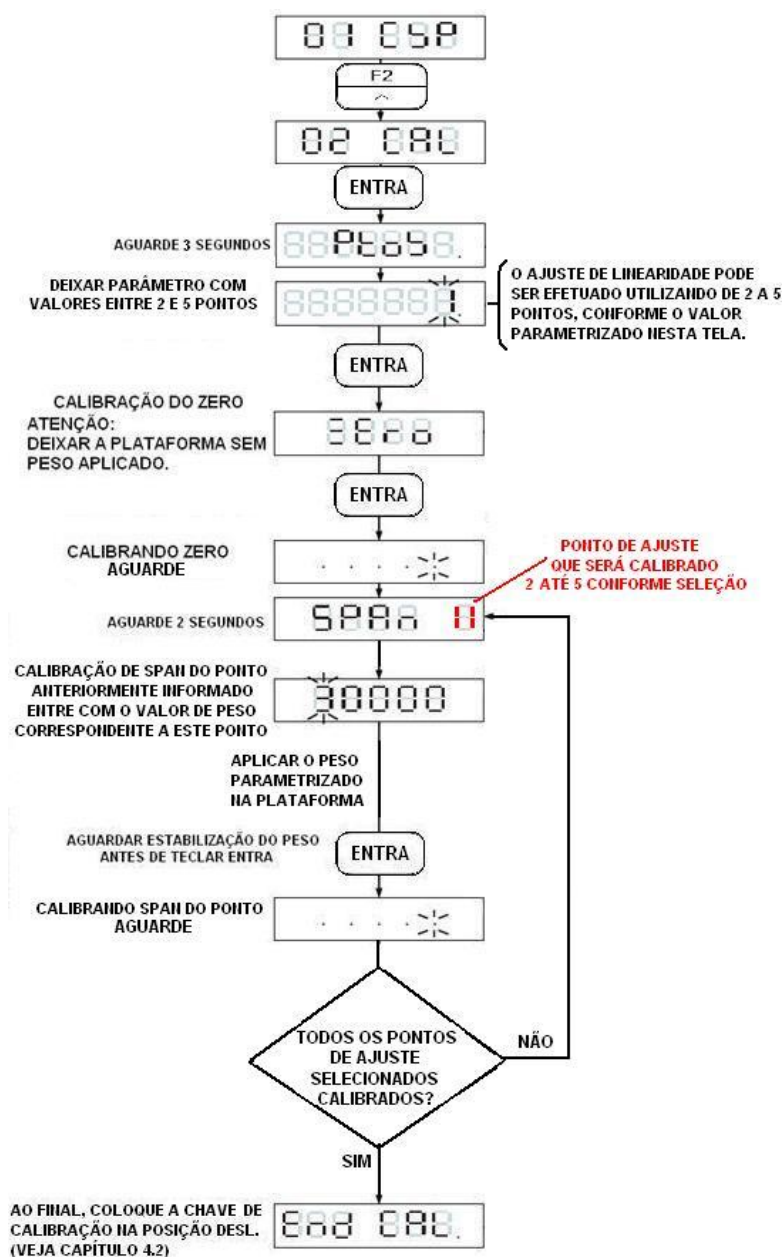




- Ao realizar os testes com os I/O's, certifique-se de que os dispositivos a estes pontos interligados estejam desenergizados, evitando acionamentos involuntários e danos a pessoas e equipamentos.

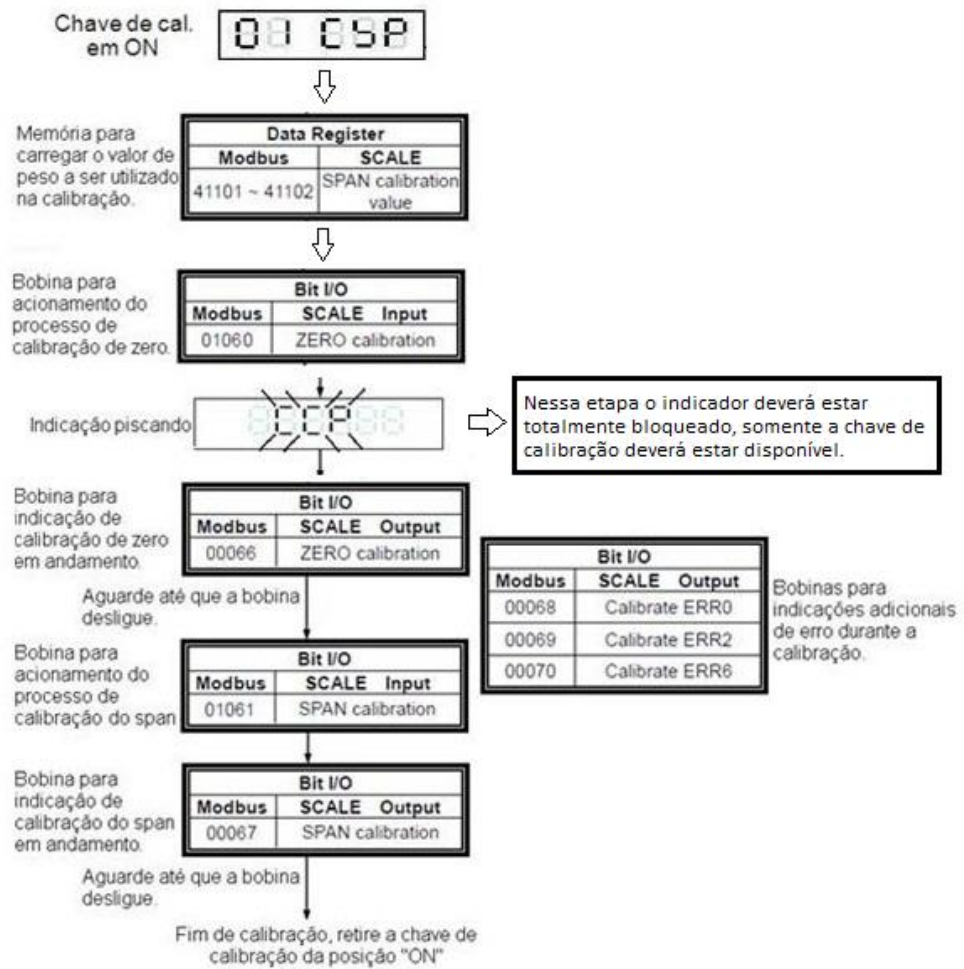
10 PROCEDIMENTOS ESPECIAIS DE CALIBRAÇÃO.

10.1 CALIBRAÇÃO DE PONTOS PARA AJUSTE DE LINEARIDADE (ATÉ 5 PONTOS).



OBS: CASO SEJA MOSTRADO UMA MENSAGEM DE ERRO DURANTE A CALIBRAÇÃO, RECORRA AO CAPÍTULO 4.6 DESTES MANUAL.

10.2 CALIBRAÇÃO REMOTA VIAS MODBUS.



- Veja descrição dos erros no capítulo 4.6.

11 ACESSÓRIOS EXTERNOS ESPECIAIS.

11.1 USO COM IMPRESSORA TÉRMICA ZEBRA GC420T E TLP2844.

11.1.1 PARAMETRIZAÇÕES DA SERIAL PARA USO DA ZEBRA.

O indicador permite que em quaisquer uma das 3 seriais seja instalada a impressora, lembrando que o padrão para troca de dados deve ser sempre RS232.

- Os formatos da etiqueta podem ser standard ou personalizável.
- Formato Standard (RS_-01 = 12, 13, 14, 15 ou 16):
 - Não permite personalizações nas etiquetas (ver modelos no anexo II).
 - Não requer transferencia de etiquetas para impressora via Zebra designer.
- Formato impressora zebra personalizável (ver capítulo 12.1.3).
 - Exige o uso do software Zebra designer para transferencia de etiquetas.
 - A etiqueta .lbl correspondente, tem que ser transferida para a impressora.
 - Permite personalização da etiqueta, incluindo logos e posição das informações.

Parâmetros 03 rS1, 04 rS2 ou 05rS3 para uso com impressora ZEBRA.

rSX-01 = Formato de transmissão - Escolher uma das opções abaixo:

11 - formato zebra personalizável

(necessário exportar etiqueta p/ impressora).

12 - formato standard 1.

13 - formato standard 2.

14 - formato standard 3.

15 - formato standard 4.

16 - formato standard 5.

17 – formato standard 6

- Veja exemplos dos modelos standard, no ANEXOII deste manual.

rSX-02 = Modo de transmissão – Escolha uma das opções abaixo:

01 – Automática (imprime na primeira estabilização).

02 – Manual (imprime ao acionar tecla coringa F ou entrada digital vinculada a função imprimir).

rSX-03 = 3 (Velocidade de transmissão 9600).

rSX-04 = 0 (Sem paridade, comprimento 8 bits e 1 stop bit).

rSX-05 = 4 (Frequência de transmissão limitada a 10 vezes por segundo).

rSX-06 = 0 (Sem restrições de transmissão).

rSX-07 = 0 (Sem endereço). – Apenas quando utilizado a serial 1 em RS-232.

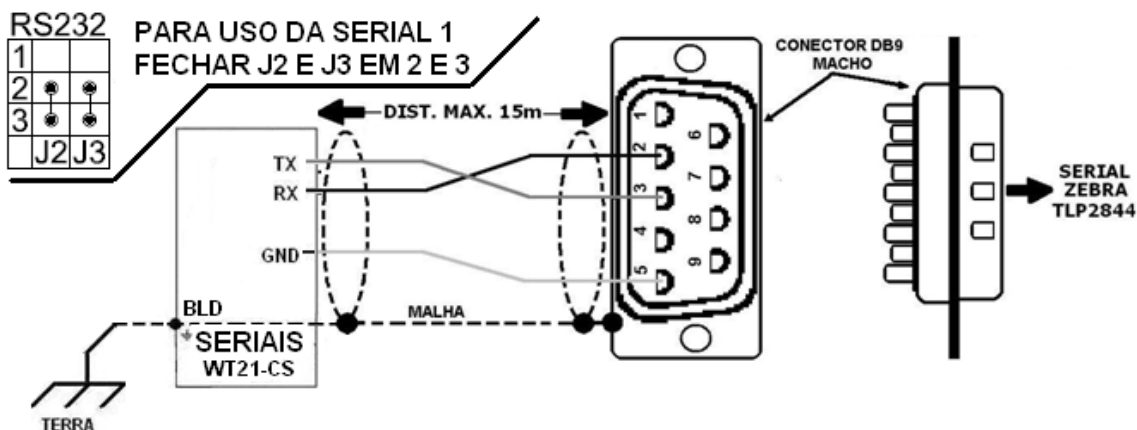
rS1-08 = 0 (RS232). – Jumpers de seleção tem que estar em RS232. (veja 6.3.1).

rS2-08 = 0 até 9 (número de tickets impressos a cada solicitação de impressão).

rS3-08 = 0 até 9 (número de tickets impressos a cada solicitação de impressão).

rS1-09 = 0 até 9 (número de tickets impressos a cada solicitação de impressão).

11.1.2 INTERLIGAÇÃO ENTRE O WT21-CS E A IMPRESSORA ZEBRA TLP2844.



Para o formato de etiqueta personalizado (RS-01=11), deve-se baixar a etiqueta correspondente ao WT21-CS/CSi, disponibilizada na seção downloads em www.weighttech.com.br (o arquivo .lbl deverá ser exportado para impressora sem que o nome original do arquivo seja alterado (necessário software ZebraDesigner®).

Atenção:

- Descompactar o arquivo após o download.
- Proceda a instalação do software ZebraDesigner®.
- Ao executar o programa pela primeira vez, o mesmo requisitará a instalação do driver da impressora. Durante este procedimento, atentar para que seja feita a escolha correta do modelo ZEBRA (GC420t ou TLP2844), utilizando uma porta USB para conectar a impressora ao PC.
- Havendo dúvidas, contate seu revendedor ZEBRA.
- Valide as interligações e parametrizações seriais, com um modelo Standard.

12 TABELA COM A REPRESENTAÇÃO DE NÚMEROS E LETRAS EM 7 SEGMENTOS.

NÚMERO	REPRESENTAÇÃO EM 7 SEGMENTOS	ALFABETO	REPRESENTAÇÃO EM 7 SEGMENTOS	ALFABETO	REPRESENTAÇÃO EM 7 SEGMENTOS
0		A		N	
1		B		O	
2		C		P	
3		D		Q	
4		E		R	
5		F		S	
6		G		T	
7		H		U	
8		I		V	
9		J		W	
		K		X	
		L		Y	
		M		Z	

13 ANEXO I – TABELA MODBUS-RTU WT.

		Head Holding Registers		Read Coil Status		Read Input Status	
SOMENTE P/ LEITURA	40001~40002	Val.Display	00001	ESTÁVEL	01001	ZERAR	
	40003~40004	Bruto	00002	ZERO	01002	Limpa compensação de zero	
	40005~40006	Líquido	00003	BRUTO	01003	Tara	
	40007~40008	Tara	00004	LÍQUIDO	01004	Limpa Tara	
	40009~40010	Retido (B)	00050	Supply	01005	Imprimir	
	40011~40012	Retido (L)	00051	Z.band	01006	Peso Bruto no display	
	40013~40014	Última Acum.	00052	Sp1	01007	Peso líquido no display	
	40015~40016	Média Acum.	00053	Sp2	01051	Acum. Peso e nº de pesagens +1 e Imprime dados de acumulação	
	40019~40020	Acumulado	00054	FFALL			
	40021~40022	Nº Pesagens acumuladas	00055	Fim de dosagem	01052	Retira ultima acumulação e nº de pesagens -1	
	40023~40024	Unidade	00056	t-under	01053	Limpa acum. e nº de pesagens	
DADOS DO INDICADOR P/ LEITURA E ESCRITA	41001~41002	PrE-tArA	00057	t-over	01054	Iniciar	
	41003~41004	ZbAnd	00058	Descarga	01055	Pausar	
	41005~41006	FinAL	00059	L/B-InF	01056	Descarregar	
	41007~41008	SP1	00060	Hi	01057	Iniciar análise de pico	
	41009~41010	SP2	00061	Ok	01058	Sair da análise de pico	
	41011~41012	FFALL	00062	Lo	01059	Fazer comparação	
	41013~41014	SuPPLY	00063	Alarme Gal.	01060	Calibrar ZERO	
	41015~41016	t.UndEr	00064	Pico congelado	01061	Calibrar Span	
	41017~41018	t.oVEr	00065	Em Andamento	01062	Supply	
	41019~41020	bAt	00066	Cal. Zero	01063	Finalizar ciclo	
	41021~41022	UndEr	00067	Cal. Span	01064	Reconhecer alarme	
	41023~41024	InF	00068	ERR0	01065	Cancelar dosagem	
	41025~41026	PEAK	00069	ERR2			
	41027~41028	Data	00070	ERR6			
	41029~41030	Hora	00071	Alarme Desc. Incomp.			
41101~41102	SPAn CAL.	00072	Alarme temp. dos. Exc.				
		00073	Alarme temp. SUPPLY				

14 ANEXO II – ETIQUETAS STANDARD.

Formatos disponibilizam sempre 2 tipos de etiqueta:

- Etiqueta com dados de acumulação.
- Etiqueta com dados de peso.

14.1 ETIQUETA STANDARD 1 80X65 (RSX-01 = 12).

N.Pesagens:	1
Peso Acum.:	2000 kg
Peso(L) :	2000 kg
Media Acu.:	2000 kg
19/02/2015 15:06:31	
	
1/ 2000	

Peso(B) :	3000 kg
Tara(T) :	1000 kg
Peso(L) :	2000 kg
19/02/2015 15:06:21	
	
3000/ 2000	

14.2 ETIQUETA STANDARD 2 80X40 (RSX-01 = 13).

N. Pesagens :	1
Peso Acum. :	2000 kg
Peso(L) :	2000 kg
Media Acu. :	2000 kg
19/02/2015 16:15:03	
	
1/ 2000	

Peso(B) :	3000 kg
Tara(T) :	1000 kg
Peso(L) :	2000 kg
19/02/2015 16:15:00	
	
3000/ 2000	

14.3 ETIQUETA STANDARD 3 60X60 (RSX-01 = 14).

N.Pesagens:	1
Peso Acum.:	2000 kg
Peso(L) :	2000 kg
Media Acu.:	2000 kg
19/02/2015 15:47:54	
	
1/ 2000	

Peso(B) :	3000 kg
Tara(T) :	1000 kg
Peso(L) :	2000 kg
19/02/2015 15:47:45	
	
3000/ 2000	

14.4 ETIQUETA STANDARD 4 40X60 (RSX-01 = 15).



14.5 ETIQUETA STANDARD 5 40x40 (RSX-01 = 16).



14.7 ETIQUETA STANDARD 6 100X30 (RSX-01 = 17).

N.Pesagens: 5 Peso Acumulado: 35.000 kg
Peso(L): 7.000 kg Media Acumulada: 7.000 kg

25/10/2068 10:26:33



Peso(B): 7.000 kg Tara(T): 3.000 kg Peso(L): 4.000 kg

25/10/2066 8:39:08

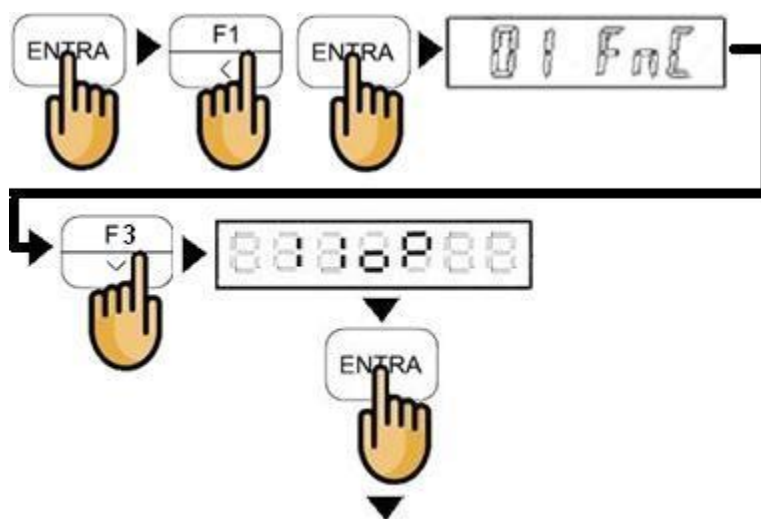


15 ANEXO III – PARÂMETROS OPCS.

As parametrizações do dispositivo adicional e opcional OPCS, são realizadas através do parâmetro “11 oP”, o qual só fica disponível se o dispositivo já estiver acoplado ao equipamento, conforme mostrado no capítulo 3.2.1 deste manual.

15.1 ACESSANDO OS PARÂMETRO OPCS

Com o dispositivo acoplado conforme mostrado no capítulo 3.2.1, coloque o jumper de calibração na posição <LOCK ligue o equipamento e após a detecção da OPCS durante a inicialização, proceda da seguinte forma:



- **Atenção:** Veja **capítulo 6.5.1**, para acesso via teclas remotas.

Selecione os parâmetros de OP-01 à OP-07 teclando para acessá-los e assim que o parâmetro estiver editado, confirme a edição teclando .

- Os procedimentos de seleção e edição de dígitos estão no capítulo 5.
- Para voltar ou sair de uma tela sem validar a edição, utilize a tecla ESC.
- Atente a coluna “Disponível” na tabela do capítulo 15.2 e veja quais parâmetros estarão disponíveis, conforme a OPCS utilizada.
- A função de um parâmetro, depende da OPCs que estiver acoplada ao indicador.
- A tabela a seguir mostra a disponibilidade e parâmetro conforme a OPCS utilizada.

15.2 PARÂMETROS DISPONÍVEIS CONFORME OPCS UTILIZADA.

Parâmetro	Disponível	Função conforme OPCS	Valores válidos.	Padrão
OP-01	OPCS 10	Valor a ser usado como endereço de nó Profibus DP®.	1 até 126	1
	OPCS 12	Valor a ser usado como endereço de nó DeviceNet®	1 até 63	1
	OPCS 11, 13 e 14	Parte inicial do valor que determinará o endereço IP do módulo. Exemplo completo: 192.168 .002.100 O valor deste parâmetro, define a parte destacada e em vermelho do endereço.	000.000 até 254.254	192.168.
OP-02	OPCS 12	Definição de Baud Rate serial DeviceNet.	0=125 KBPS 1=250 KBPS 2=500 KBPS	0
	OPCS 11, 13 e 14	Parte final do valor que determinará o endereço IP do módulo. Exemplo completo do endereço: 192.168. 002.100 O valor deste parâmetro, define a parte destacada e em vermelho do endereço.	000.000 até 254.254	000.100
OP-03	OPCS 11, 13 e 14	Parte inicial do valor que determinará a mascara de rede do módulo. Exemplo completo: 255.255 .255.000 O valor deste parâmetro, define a parte destacada e em vermelho do endereço.	000.000 até 255.255	255.255.
OP-04	OPCS 11, 13 e 14	Parte final do valor que determinará a mascara de rede do módulo. Exemplo completo: 255.255. 255.000 O valor deste parâmetro, define a parte destacada e em vermelho do endereço.	000.000 até 255.255	255.000
OP-05	OPCS 11, 13 e 14	Parte inicial do valor que determinará o endereço IP do gateway. Exemplo completo: 192.168 .002.100 O valor deste parâmetro, define a parte destacada e em vermelho do endereço.	000.000 até 254.254	192.168
OP-06	OPCS 11, 13 e 14	Parte final do valor que determinará o endereço IP do gateway. Exemplo completo do endereço: 192.168. 002.100 O valor deste parâmetro, define a parte destacada e em vermelho do endereço.	000.000 até 254.254	000.001
OP-07	OPCS 11, 13 e 14	Desabilita ou habilitação a obtenção do endereço IP por DHCP.	0 - Desabilitado 1 - Habilitado	0
OP-08	OPCS 14	PORTA DE ESCUTA TCP	1 a 65535	23
<ul style="list-style-type: none"> A OPCS-14, seguirá os parâmetros do protocolo de comunicação, definidos p/ a serial 2 (04 rS2). Veja capítulo 6.3.2 (parâmetros da serial 2), p/ detalhes. 				

16 ANEXO IV - LINKS PARA USO DAS OPCS.

16.1 ARQUIVO GSD, PARA OPCS-10 (PROFIBUS-DP®):

Arquivo:

<https://www.anybus.com/docs/librariesprovider7/default-document-library/firmware-software/hms-gsd-abic-pdp.zip?sfvrsn=6>

Outros:

<https://www.anybus.com/support/file-doc-downloads/anybus-ic-specific/?ordercode=AB6000>

16.2 ARQUIVO GSDML, PARA OPCS-11 (PROFINET®):

Arquivo:

<https://www.anybus.com/docs/librariesprovider7/default-document-library/firmware-software/hms-gsd-abic-prt.zip?sfvrsn=4>

Outros:

<https://www.anybus.com/support/file-doc-downloads/anybus-ic-specific/?ordercode=AB6005>

16.3 ARQUIVO EDS, PARA OPCS-12 (DEVICENET®):

Arquivo:

<https://www.anybus.com/docs/librariesprovider7/default-document-library/firmware-software/hms-eds-abic-dev.zip?sfvrsn=4>

Outros:

<https://www.anybus.com/support/file-doc-downloads/anybus-ic-specific/?ordercode=AB6001>

16.4 ARQUIVO EDS, PARA OPCS-13 (ETHERNET/IP®):

Arquivo:

<https://www.anybus.com/docs/librariesprovider7/default-document-library/firmware-software/hms-eds-abic-eip.zip?sfvrsn=5>

Outros:

<https://www.anybus.com/support/file-doc-downloads/anybus-ic-specific/?ordercode=AB6003>

17 ANEXO V – DETALHES RSX-01=21 OU 22

ABREVIATURAS:

STX	Start of Text	02H
CR	Carriage Return	0DH
(CS)	Byte de Checksum (APENAS SE RSX-01 = 22)	
I	Peso indicado no Display (Líquido ou Bruto)	
T	Tara	

FORMATO DOS DADOS:

STX,SWA,SWB,SWC,I,I,I,I,I,I,T,T,T,T,T,T,CR,(CS)

SWA - STATUS WORD "A":

BIT 2, 1 e 0:	001 = DISPLAY x 10
	010 = DISPLAY x 1
	011 = DISPLAY x 0.1
	100 = DISPLAY x 0.01
	101 = DISPLAY x 0.001
	110 = DISPLAY x 0.0001
BIT 4 e 3:	01 = TAMANHO DO INCREMENTO É 1
	10 = TAMANHO DO INCREMENTO É 2
	11 = TAMANHO DO INCREMENTO É 5
BIT 6 e 5:	01 SEMPRE
BIT 7:	PARIDADE PAR

SWB - STATUS WORD "B":

BIT 0:	PESO LÍQUIDO = 1
BIT 1:	PESO NEGATIVO = 1
BIT 2:	SOBRECARGA = 1
BIT 3:	EMMOVIMENTO = 1
BIT 4:	SEMPRE = 1
BIT 5:	SEMPRE = 1
BIT 6:	SEMPRE = 0
BIT 7:	PARIDADE PAR

SWC - STATUS WORD "C":

BIT 0:	SEMPRE = 0
BIT 1:	SEMPRE = 0
BIT 2:	SEMPRE = 0
BIT 3:	TECLA IMPRIMIR = 1
BIT 4:	EXPANDIDO = 1
BIT 5:	SEMPRE = 1
BIT 6:	TARA MANUAL = 1
BIT 7:	PARIDADE PAR

ATENÇÃO: Se houver sobrecarga, o campo de peso IIIIII apresenta 000000.

18 ANEXO VI FORMATO W11

		Peso líquido	Tara	Peso exibido
0	0=Estável / 1=Instável / 3=Sobrecarga / 4=subcarga			
0	0=Exibindo peso bruto / 1= exibindo líquido			
0	Casas decimais (0= nenhuma)			
0	0=1d / 1=2d / 2=5d / 3=10d / 4=20d / 5=50d			
0	0=g / 1=kg / 2=t / 3=lb			
0	0=Sem tara / 1=com tara / 2 =com pré-tara			
+	Se valor positivo = + / se negativo = -			
1	6 dígitos valor PESO LÍQUIDO (inclui ponto decimal quando houver)			
2				
3				
.				
4				
5				
6				
+	Se valor positivo = + / se negativo = -			
1	6 dígitos valor TARA (inclui ponto decimal quando houver)			
2				
3				
.				
4				
5				
6				
+	Se valor positivo = + / se negativo = -			
1	6 dígitos valor PESO EXIBIDO (inclui ponto decimal quando houver)			
2				
3				
.				
4				
5				
6				
C	Terminador			
R				
L				
F				

19 ANEXO VII – PESAGEM DE GADO.

Importante:

- Não existem alterações p/ o procedimento de calibração neste modo funcional.
- Antes de efetuar a parametrização a seguir, retorne os parâmetros de fábrica das funções gerais do equipamento s/ perder calibração (**veja capítulo 8.2.1**).
- Todos os procedimentos abaixo, partem da tela normal de pesagem.

Parametrização necessária p/ uso da pesagem de gado no WT21-CS:

- Para acesso a 01 FnC, pressione a tecla ENTRA e sem soltar, pressione a tecla F1, estando com o indicador mostrando peso normalmente no display.



Em 01 FnC, use F2 e F3 e selecione 09 out ou 10 Sq, acessando com ENTRA.

- 01 FnC.....
 - FnC 01 = 9
 - FnC-02 = 1
 - FnC-12 = 11
 - FnC-16 = 101
 - FnC-18 = 0
- 09 out.....
 - out-01 = 0
 - out-02 = 0
 - out-03 = 0
 - out-04 = 0
 - out-05 = 0
 - out-06 = 0
 - out-07 = 0
 - out-08 = 0
- 10 Sq.....
 - Sq-01 = 9
 - Sq-28 = 1

Valores padrão p/ os SETPOINTS:

- Tecla F1 (padrão de fábrica = acesso aos setpoints).

- SETPOINTS (tecla F1):
 - SuPPLY = 0
 - FinAL = 0
 - SP1 = 0
 - SP2 = 0
 - **F.FALL= 10**
 - undEr = 0
 - Zb/and = 0
 - t-undEr = 0
 - t-ouVEr = 0
 - **bAt = 50**
 - **inf = 20**
 - **Pico = 20**

- Uma vez executado o procedimento acima, basta executar a pesagem normalmente, sempre partindo de zero e aguardando a saída completa de um animal da plataforma, antes de entrar com outro (se necessário, zere a balança antes de entrar com outro animal). Quando o peso for calculado, o sistema ligará os 5° led laranja localizados acima do display a direita e manterá o valor calculado congelado, até que o animal saia da plataforma (se desejar, vincule mais leds a função 11, p/ maior visibilidade do congelamento – FnC-08 até FnC-011).
- **A alteração em quaisquer um dos parâmetros acima, implicará em funcionamento incorreto da pesagem de gado!**

20 ENDEREÇOS WEIGHTECH

Matriz e Centro de Distribuição

Biguaçu, SC

(48) 3112-4299

Rua Edgard Hoffmann, 616 (CICOBI)

CEP 88164-275 – Biguaçu – SC

Vendas e Suporte técnico

São Paulo, SP

(11) 3763 5013

Av. General Mac Arthur, 96

CEP 05338-000 – São Paulo – SP

Unidade Autônoma USA

Medley, FL

(+1) 954-666-0877

8548 NW 93rd Street

Medley, FL 33166.